

brother

DB2-B791 B7910

高速本縫針送り自動切りミシン

SINGLE NEEDLE NEEDLE FEED LOCK STITCHER WITH THREAD TRIMMER

NADELTRANSPORTMASCHINE ERWEITERT MIT KANTENSSENSOR,
STICHZÄHLAUTOMATIK UND NEUEM FADENABSCHNEIDER

MACHINE UNE AIGUILLE POINT NOUÉ AVEC COUPE-FILS

MÁQUINA DE COSER DE DOBLE PESPUNTE DE UNA SOLA AGUJA, CON
TRANSPORTE POR AGUJA, CON CORTADOR DE HILOS

MODEL NUMBER
2150104

QUANTITY
1
EA
PIECES
1

パーツブック
PARTS BOOK
PIECES KATALOG
LIBRE DES PIECES
BRO DE REFERENCIA DE PIEZAS

BATCH: 1

We're at your
brother





布端、布厚感知付
margin - to - seam width and ply sensor




パーツブックご利用に際して

1. 組単位で補給する部品は、〔 〕 破線で示しております。
2. この本は1992年8月のデータに基づいて作成されたものです。
3. 部品は予告なしに設定変更される場合があります。
4. 部品コード欄が*となっている場合は、仕様別部品一覧表 (57~60ページ) でお調べ下さい。

目 次

A. 主体関係	2
B. ヒザ上ゲ関係 〈-11□, -31□, -4□□〉	2
C. 上軸天ピン関係	4
D. 針送り関係	6
E. 押エ関係	8
F. 送り関係	10
G. 押エ上ゲ関係 〈-7□, -9□〉	14
H. 逆転関係 〈-31□, -4□□, -7□□, -9□□〉	16
J. カマ関係	18
K. 給油潤滑関係	20
L. 糸通シ関係	24
M. 糸巻き装置関係 〈特別注文部品〉	26
N. 糸切り関係	28
P. 糸払い関係 〈-4□□, -7□□, -9□□〉	32
Q. 糸ユルメ関係	34
R. コントロールボックス関係 〈B7910〉	34
S. 針位置検出器関係	36
T. 逆転スイッチ関係 〈-31□, -4□□, -7□□, -9□□〉	36
U. 空圧関係 〈-7□□〉	38
V. 布制御関係 〈B7910〉	40
W1. 電磁押エ上ゲ関係 〈-9□□〉	42
W2. 電磁押エ上ゲ関係 〈特別注文部品〉	44
X. ヒザスイッチ関係 〈-9□□〉	46
Y1. 特別注文部品 〈-11□, -31□, -4□□〉	46
Y2. 特別注文部品 〈-7□□〉	48
Y3. 特別注文部品 〈-9□□〉	48
Y4. 踏ミ板関係 〈特別注文部品〉	50
Y5. 糸払いセット 〈オプション、D.Cモータ〉	52
Z1. 付属品関係	54
Z2. 付属品関係	56
仕様別部品一覧表	57~60
ゲージ部品一覧表	61~65
索引	66~74


Notes for using this parts book

1. Parts supplied as complete assemblies are circled by a dotted line  .
2. This book was prepared based on information available in August 1992.
3. Parts are subject to changes in design without prior notice.
4. If the symbol * is found in the "Parts No." column, refer to the different parts list on page 57 ~ 60.

CONTENTS

A .	Machine body	2
B .	Knee lifter mechanism <-11□ · -31□ · -4□□>	2
C .	Upper shaft and thread take-up mechanism	4
D .	Needle feed mechanism	6
E .	Presser foot mechanism	8
F .	Feed mechanism	10
G .	Work clamp lifter mechanism <-7□□ · -9□□>	14
H .	Quick reverse mechanism <-31□ · -4□□ · -7□□ · -9□□>	16
J .	Rotary hook mechanism	18
K .	Lubrication	20
L .	Threading mechanism	24
M .	Bobbin winder mechanism <Option parts>	26
N .	Thread trimmer mechanism	28
P .	Thread wiper mechanism <-4□□ · -7□□ · -9□□>	32
Q .	Tension release mechanism	34
R .	Control box mechanism <B7910>	34
S .	Synchronizer	36
T .	Quick reverse switch mechanism <-31□ · -4□□ · -7□□ · -9□□>	36
U .	Air pressure mechanism <-7□□>	38
V .	Cloth control system mechanism <B7910>	40
W1.	Presser foot lifting solenoid set <-9□□>	42
W2.	Presser foot lifting solenoid set <Option parts>	44
X .	Knee switch mechanism <-9□□>	46
Y1.	Option parts <-11□ · -31□ · -4□□>	46
Y2.	Option parts <-7□□>	48
Y3.	Option parts <-9□□>	48
Y4.	Foot switch pedal mechanism <Option parts>	50
Y5.	Thread wiper set <Option parts, D.C. Motor>	52
Z1 .	Accessories	54
Z2 .	Accessories	56
	DIFFERENT PARTS LIST	57 ~ 60
	GAUGE PARTS LIST	61 ~ 65
	INDEX	66 ~ 74

Hinweise zur Verwendung dieser Teileliste

1. Die Teile, die als kompletter Satz geliefert werden, sind mit einer  gestrichelten Linie umrandet.
2. Dieses Buch basiert auf den Informationen vom August 1992.
3. Modelländerungen sind vorbehalten.
4. Dieses Zeichen * in der Spalte "Parts No. (Teilnummer)" verweist auf die Gesonderte Stückliste auf Seite 57 ~ 60.

INHALTSVERZEICHNIS

A .	Maschinengehäuse	2
B .	Kniehebel <-11□ · -31□ · -4□□>	2
C .	Obere Welle und Fadenabnahmevorrichtung	4
D .	Nadelstange transportvorrichtung	6
E .	Stoffdrückerfuß	8
F .	Transportvorrichtung	10
G .	Stoffhalterhebevorrichtung <-7□□ · -9□□>	14
H .	Umkehr <-31□ · -4□□ · -7□□ · -9□□>	16
J .	Greifervorrichtung	18
K .	Schmierung	20
L .	Fadenführungsvorrichtung	24
M .	Spuler <Sonderzubehör>	26
N .	Fadenabschneidevorrichtung	28
P .	Fadenwischvorrichtung <-4□□ · -7□□ · -9□□>	32
Q .	Spannungsverminderungsvorrichtung	34
R .	Schaltkasten <B7910>	34
S .	Synchronisator	36
T .	Umkehrschalter <-31□ · -4□□ · -7□□ · -9□□>	36
U .	Luftdruck <-7□□>	38
V .	Stoffführungsvorrichtung <B7910>	40
W1 .	Solenoidsatz für die Anhebung des Stoffdrückerfußes <-9□□>	42
W2 .	Solenoidsatz für die Anhebung des Stoffdrückerfußes <Sonderzubehör>	44
X .	Knieschalter <-9□□>	46
Y1 .	Sonderzubehör <-11□ · -31□ · -4□□>	46
Y2 .	Sonderzubehör <-7□□>	48
Y3 .	Sonderzubehör <-9□□>	48
Y4 .	Fuß betätigung <Sonderzubehör>	50
Y5 .	Fedenspannvorrichtung <Sonderzubehör, Motor D.C.>	52
Z1 .	Zubehör	54
Z2 .	Zubehör	56
	ZUBEHORLISTE	57 ~ 60
	LEHRENLISTE	61 ~ 65
	VERZEICHNIS	66 ~ 74

Notes sur l'utilisation de ce manuel de pièces détachées



1. Les pièces fournies en tant qu'assemblages complets sont encadrées avec un trait pointillé  .
2. Ce manuel a été fait d'après les renseignements valables au mois de Août 1992.
3. Les pièces peuvent être sujettes à des modifications sans préavis.
4. Si le symbole * se trouve dans la colonne "Parts No. (N° de pièce)" veuillez la vous référer à la liste de pièces annexe page 57 ~ 60.

TABLE DES MATIERES

A .	Corps de la machine	2
B .	Mécanisme de genouillère <-11□ · -31□ · -4□□>	2
C .	Mécanisme de l'arbre supérieur et releveur de fil	4
D .	Mécanisme de l'entraînement aiguille	6
E .	Mécanisme du pied presseur	8
F .	Mécanisme de l'entraînement	10
G .	Mécanisme de leveur du pinceur <-7□□ · -9□□>	14
H .	Mécanisme de marche arrière rapide <-31□ · -4□□ · -7□□ · -9□□> .	16
J .	Mécanisme du crochet rotatif	18
K .	Lubrification	20
L .	Mécanisme de l'enfilage	24
M .	Mécanisme du bobineur <Pièces en option>	26
N .	Mécanisme de coupe-fil	28
P .	Mécanisme de tire-fil <-4□□ · -7□□ · -9□□>	32
Q .	Mécanisme de relâche de tension	34
R .	Mécanisme du boîtier de contrôle <B7910>	34
S .	Synchronisateur	36
T .	Mécanisme de interrupteur de marche arrière rapide <-31□ · -4□□ · -7□□ · -9□□>	36
U .	Mécanisme de la pression d'air <-7□□>	38
V .	Mécanisme de la système de contrôle du tissu <B7910>	40
W1.	Conjunto aéreo del levantader del pie <-9□□>	42
W2.	Conjunto aéreo del levantader del pie <Pièces en option>	44
X .	Mécanisme de interrupteur de genou <-9□□>	46
Y1.	Pieces en option <-11□ · -31□ · -4□□>	46
Y2.	Pieces en option <-7□□>	48
Y3.	Pieces en option <-9□□>	48
Y4.	Mécanisme de la pédale <Pièces en option>	50
Y5.	Mécanisme de tire-fil <Option, Le Moteur D.C.>	52
Z1 .	Accessoires	54
Z2 .	Accessoires	56
	LISTE DE PIECES ACCESSOIRES	57 ~ 60
	LISTE DES PIECES D'ECARTEMENT	61 ~ 65
	INDEX	66 ~ 74

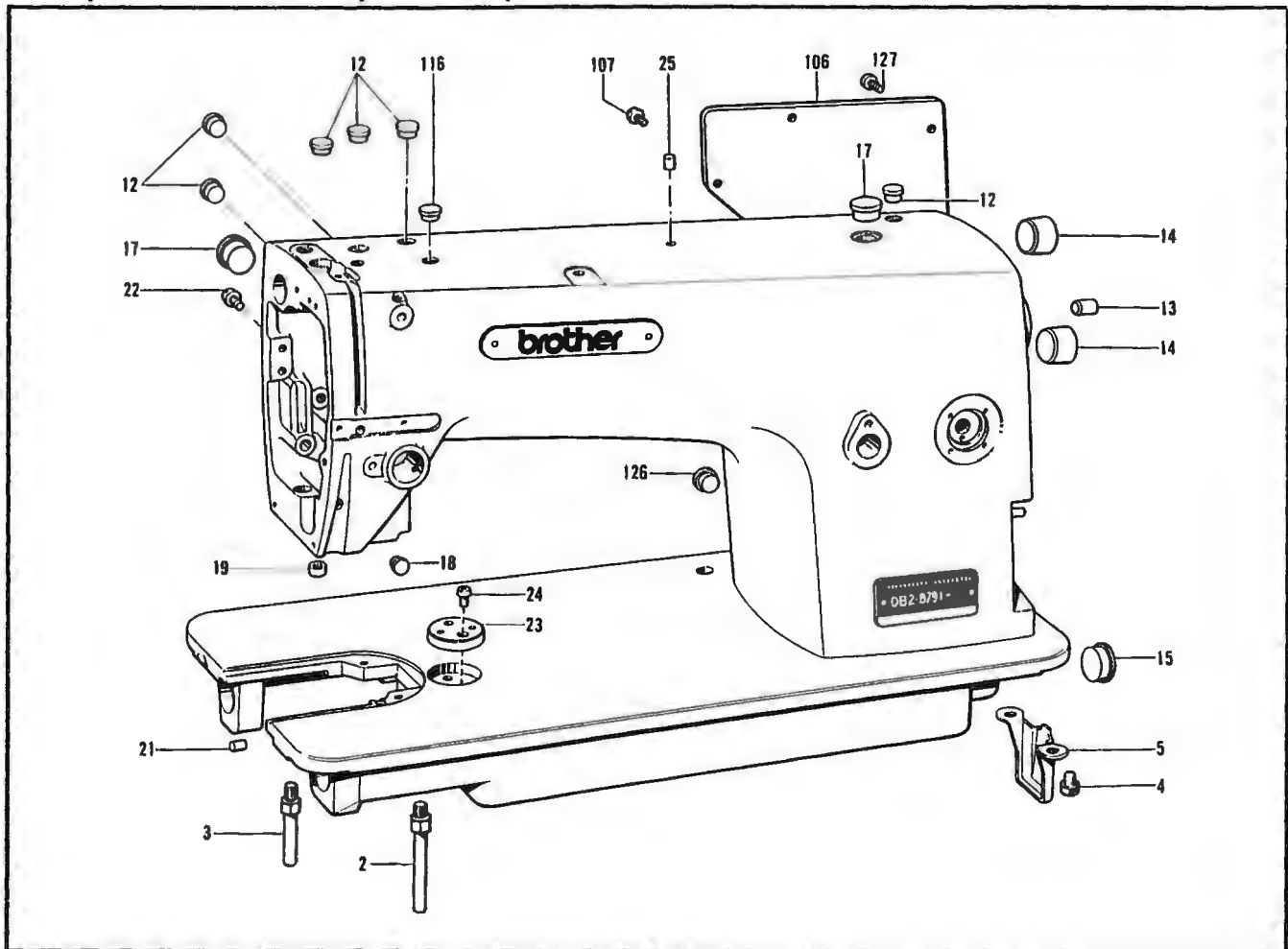
Notas para usar este Manual de Piezas

1. Las piezas suministradas como conjuntos completos se enmarcan con una línea punteada  .
2. Este libro ha sido compilado basándose en los datos de que se disponía en agosto 1992.
3. Las piezas quedan sujetas a cambios de diseño sin aviso previo.
4. De haber un símbolo * junto al "Parts No. (Número de Pieza)", habrá que mirar la lista de piezas separada de la página 57 ~ 60.

INDICE

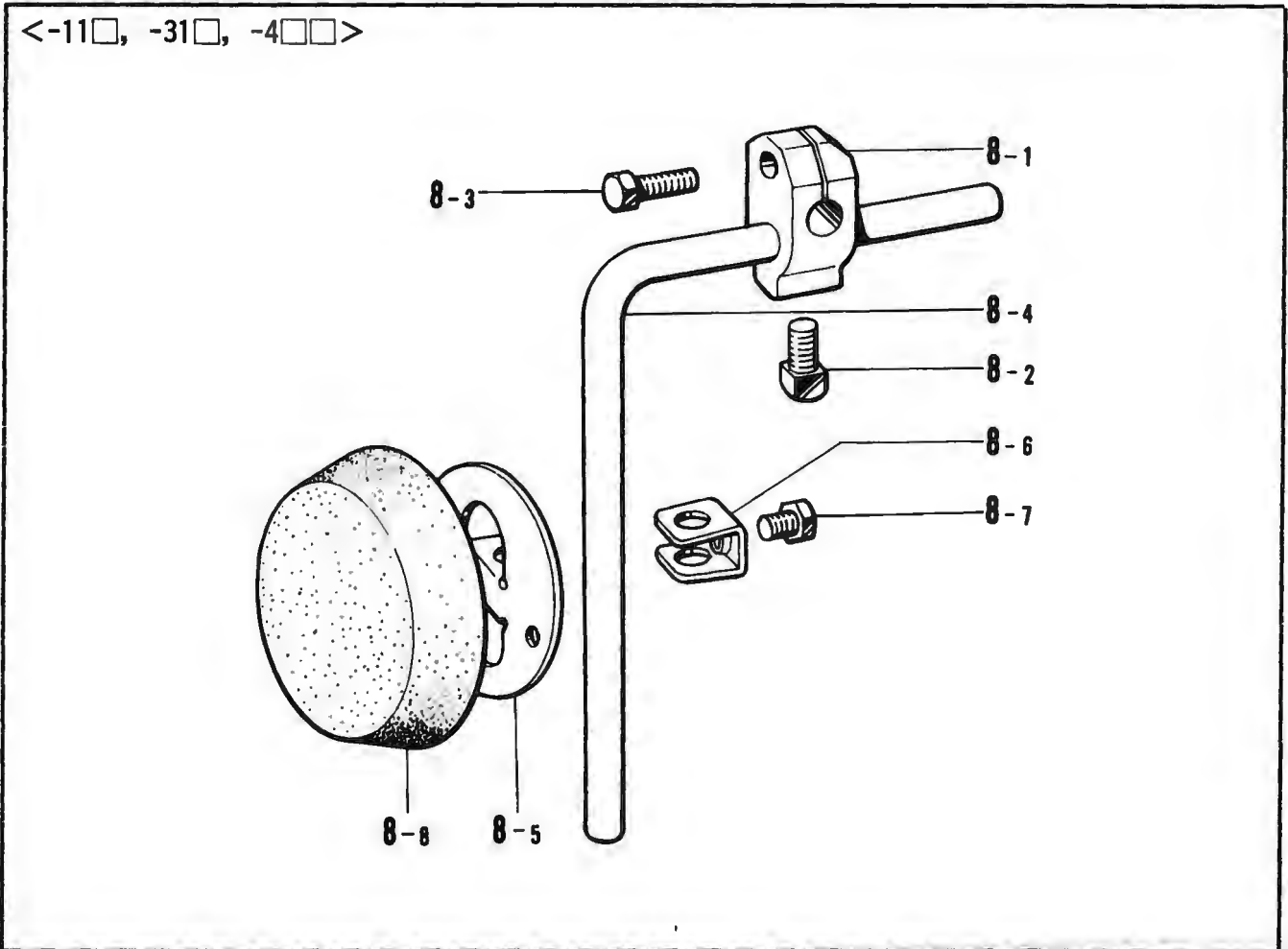
A .	Cuerpo de la máquina	2
B .	Mecanismo de levantador de rodilla <-11□ · -31□ · -4□□>	2
C .	Mecanismo del árbol superior y tirahilos	4
D .	Mecanismo de la alimentación de aguja	6
E .	Mecanismo de la prensatelas	8
F .	Mecanismo del envío	10
G .	Mecanismo del levantador de ménsula de trabajo <-7□□ · -9□□>	14
H .	Mecanismo de la inversión rápida <-31□ · -4□□ · -7□□ · -9□□>	16
J .	Mecanismo del cangrejo	18
K .	Lubricación	20
L .	Mecanismo del enhebrado	24
M .	Mecanismo del devandador de la canilla <Piezas opcionales>	26
N .	Mecanismo de la cortadura de hilo	28
P .	Mecanismo del limpiador de hilo <-4□□ · -7□□ · -9□□>	32
Q .	Mecanismo del relajador de tensión	34
R .	Mecanismo de la caja de controles <B7910>	34
S .	Sincronizador	36
T .	Mecanismo del conmutador de inversión rápida <-31□ · -4□□ · -7□□ · -9□□>	36
U .	Mecanismo de la presión de aire <-7□□>	38
V .	Mecanismo de la sistema de control de tela <B7910>	40
W1 .	Conjunto solenoide del levantador <-9□□>	42
W2 .	Conjunto solenoide del levantador <Piezas opcionales>	44
X .	Mecanismo del conmutador de rodilla <-9□□>	46
Y1 .	Piezas opcionales <-11□ · -31□ · -4□□>	46
Y2 .	Piezas opcionales <-7□□>	48
Y3 .	Piezas opcionales <-9□□>	48
Y4 .	Mecanismo del pedal <Piezas opcionales>	50
Y5 .	Mecanismo del limpiador de hilo <Piezas opcionales, El Motor D.C.>	52
Z1 .	Accesorios	54
Z2 .	Accesorios	56
	LISTA DE PIEZAS ACCESORIAS	57 ~ 60
	LISTA DE PIEZAS DE CALIBRADORES	61 ~ 65
	INDICE	66 ~ 74

A. 主体関係 / Machine body / Maschinengehäuse /
 Corps de la machine / Cuerpo de la máquina



B. ヒザ上げ関係 / Knee lifter mechanism / Kniehebel /
 Mécanisme de genouillère / Mecanismo de levantador de rodilla

<-11□, -31□, -4□□>



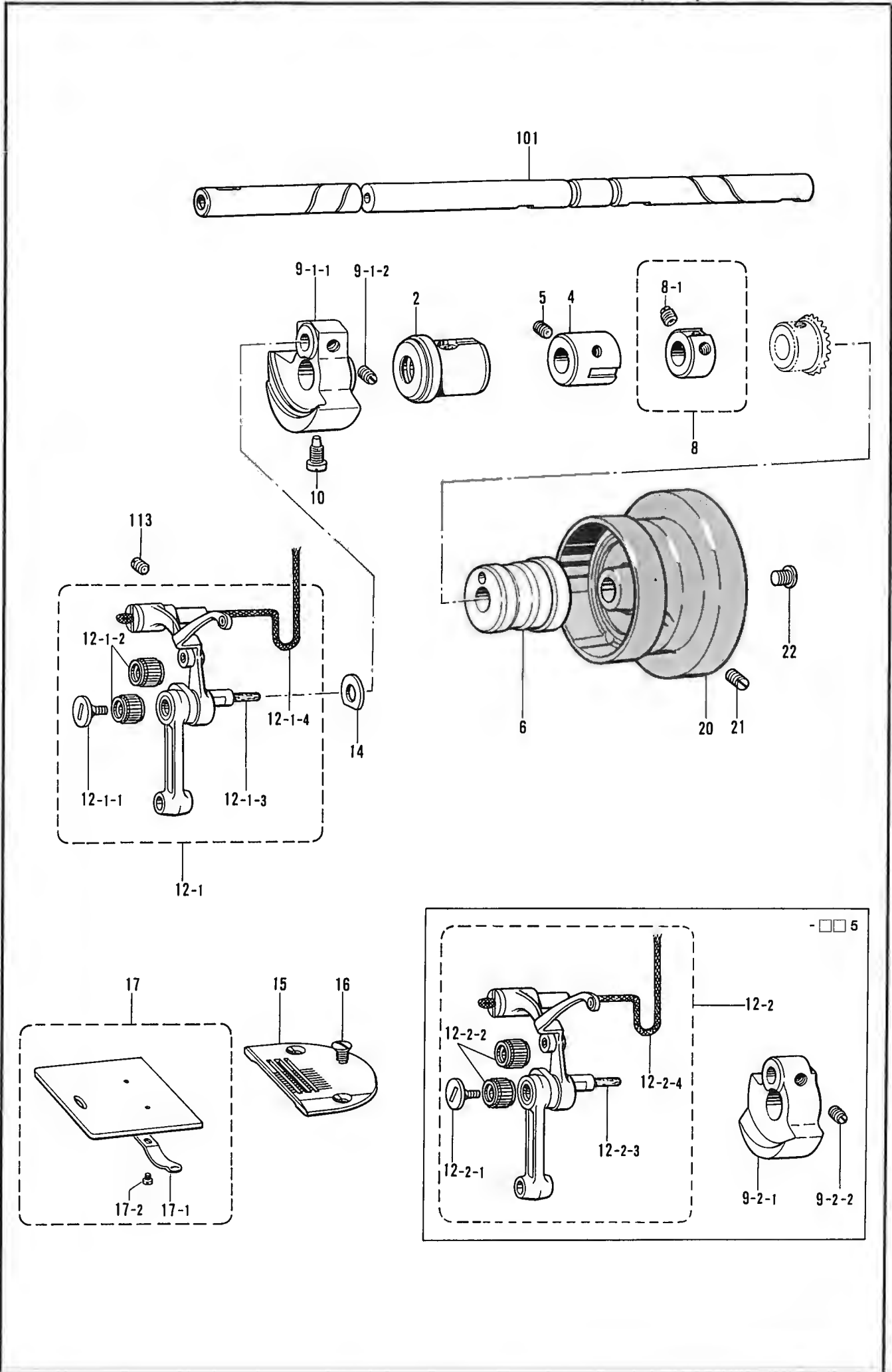
A. 主体関係 / Machine body / Maschinengehäuse /
Corps de la machine / Cuerpo de la máquina

REF.NO.	CODE	Q'TY	ヒンメイ	NAME OF PARTS	RMKS
2	104829101	1	キヤクチユウL	BED LEG (L)	
3	104830101	1	キヤクチユウS	BED LEG (S)	
4	140704001	2	ボルト7.14	BOLT 7.14	
5	118672001	1	ポンプカバー	PUMP COVER	
12	104450109	6	メクラセン	OIL CAP	
13	104832009	1	メクラセン	OIL CAP	
14	104451009	2	メクラセン	OIL CAP	
15	108520009	1	メクラセン	OIL CAP	
17	104449009	2	メクラセン	OIL CAP	
18	104833009	1	メクラセン	OIL CAP	
19	S01416000	1	オイルヨクリンク	OIL STOPPER RING	
21	142274009	1	メクラセン	OIL CAP	
22	062680512	2	ナヘ"コ437-40X5	SCREW 437X5	
23	S09621001	1	シ"ヨウキ"イタ	RULER PLATE	
24	062670612	1	ナヘ"コ357-40X6	SCREW 357X6	
25	142274009	1	メクラセン	OIL CAP	
106	S16283109	1	ガ"ワイタ	REAR COVER	
107	062681012	6	ナヘ"コ437-40X10	SCREW 437X10	
116	104821009	1	メクラセン	OIL CAP	
126	104832009	1	メクラセン	OIL CAP	
<-01□, -11□>					
127	110201001	2	シメネジ"6.35	SCREW 6.35	
<-31□, -4□, -7□□, -9□□>					
127	110201001	1	シメネジ"6.35	SCREW 6.35	

B. ヒザ上げ関係 / Knee lifter mechanism / Kniehebel /
Mécanisme de genouillère / Mecanismo de levantador de rodilla

REF.NO.	CODE	Q'TY	ヒンメイ	NAME OF PARTS	RMKS
<-1□□, -31□, -4□□>					
8	181427001	1	ヒサ"アテクミ	KNEE LIFTER ASSEMBLY	
8-1	146039001	1	ヒサ"アテツキ"テ	KNEE LIFTER JOINT	
8-2	100463001	1	4カクボ"ルト7.94	BOLT 7.94	
8-3	017762013	1	ボ"ルト5.95X20	BOLT 5.95X20	
8-4	104619002	1	ヒサ"アケ"タテシ"ク	KNEE LIFTER BAR	
8-5	114966001	1	ヒサ"アテ	KNEE LIFTER PLATE	
8-6	114967001	1	ヒサ"アテストツハ"	KNEE LIFTER PLATE STOPPER	
8-7	110087001	1	ボ"ルト5.95	BOLT 5.95	
8 8	140503001	1	ヒサ"アテカバー	KNEE LIFTER PLATE COVER	

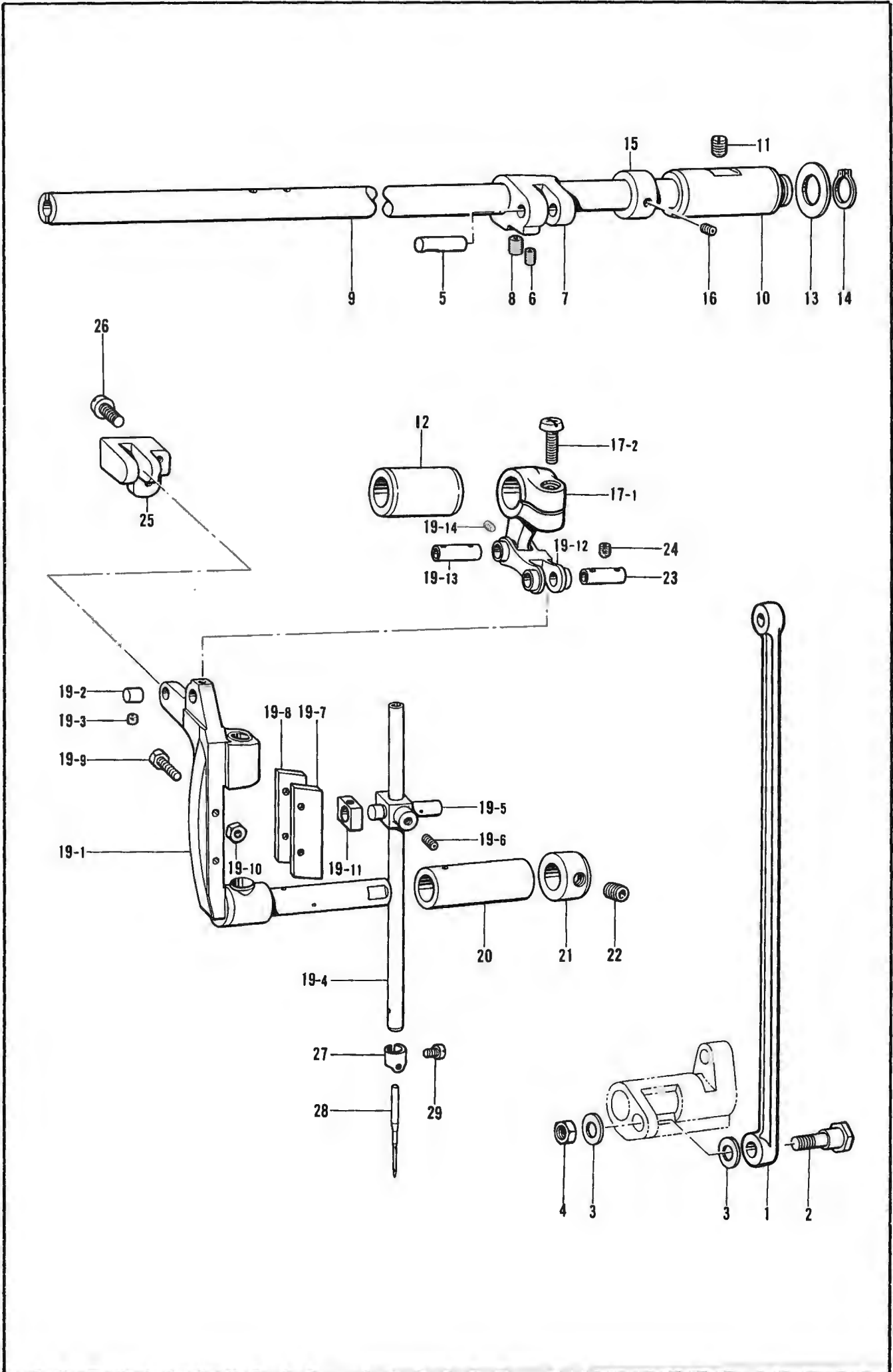
C. 上軸天ビン関係/Upper shaft and thread take-up mechanism/Obere Welle und Fadenabnahmevorrichtung/
 Mécanisme de l'arbre supérieur et releveur de fil/Mecanismo del árbol superior y tirahilos



C. 上軸天ビン関係/Upper shaft and thread take-up mechanism/Obere Welle und Fadenabnahmevorrichtung/
 Mécanisme de l'arbre supérieur et releveur de fil/Mecanismo del árbol superior y tirahilos

REF.NO.	CODE	Q'TY	ヒンメイ	NAME OF PARTS	RMKS
2	S02805001	1	ウツジ"クメタルL	UPPER SHAFT BUSH (L)	
4	140726000	1	ウツジ"クメタルM	UPPER SHAFT BUSH (M)	
5	013760610	1	トメネジ"5.95クホ"ミ	SET SCREW 5.95	
8	181916101	1	セツトカラークミ	SET COLLER ASSEMBLY	
8-1	100251001	2	トメネジ"6.35	SET SCREW 6.35	
10	104464001	1	シメネジ"7.14	SCREW 7.14	
14	110367001	1	サ"ガ"ネ	WASHER	
15	*	1	ハリイタ	NEEDLE PLATE	
16	100032004	2	サラネジ"4.37	SCREW 4.37	
17	180018101	1	スベ"リイタクミ	SLIDE PLATE ASSEMBLY	
17-1	114561001	1	スベ"リイタウラハ"ネ	SPRING	
17-2	122771002	2	シメネジ"2.38	SCREW 2.38	
21	S09670001	2	トメクホ"≒595-28X14	SET SCREW 595X14	
22	148900001	1	シメネジ"8.73	SCREW 8.73	
101	S11153001	1	ウツジ"ク	UPPER SHAFT	
113	013781012	1	トメネジ"6.35クホ"ミ	SET SCREW 6.35	
<イトキリ /THREAD TRIMMER >					
6	S02524001	1	ウツジ"クメタルR	UPPER SHAFT BUSH (R)	
20	*	1	プーリ	PULLEY	
<スタンダード /STANDARD >					
6	146331001	1	ウツジ"クメタルR	UPPER SHAFT BUSH (R)	
20	115244009	1	プーリー	PULLEY	
<- □□ 3 >					
9-1	159473001	1	テンビ"ンクランクミ	THREAD TAKE-UP CRANK ASSEMBLY	
9-1-1	148965000	1	テンビ"ンクランク	THREAD TAKE-UP CRANK	
9-1-2	100251001	2	トメネジ"6.35	SET SCREW 6.35	
12-1	159513101	1	ハリホ"ウレンカンクミ	THREAD TAKE-UP LEVER ASSEMBLY	
12-1-1	145465001	1	シメネジ"3.57L	SCREW 3.57 (L)	
12-1-2	147777000	2	ニート"ルハ"アリング"	NEEDLE BEARING	
12-1-3	145624000	1	フェルト	FELT	
12-1-4	118768001	1	クミヒモ(L=150)	WICK (L=150)	
<- □□ 5 >					
9-2	S00381001	1	テンビ"ンクランクミ	THREAD TAKE-UP CRANK ASSEMBLY	
9-2-1	S00382000	1	テンビ"ンクランク	THREAD TAKE-UP CRANK	
9-2-2	100251001	2	トメネジ"6.35	SET SCREW 6.35	
12-2	S11154001	1	ハリホ"ウレンカンクミ	THREAD TAKE-UP LEVER ASSEMBLY	
12-2-1	145465001	1	シメネジ"3.57L	SCREW 3.57 (L)	
12-2-2	116735000	2	ニート"ルハ"アリング"	NEEDLE BEARING	
12-2-3	145624000	1	フェルト	FELT	
12-2-4	118768001	1	クミヒモ(L=150)	WICK (L=150)	

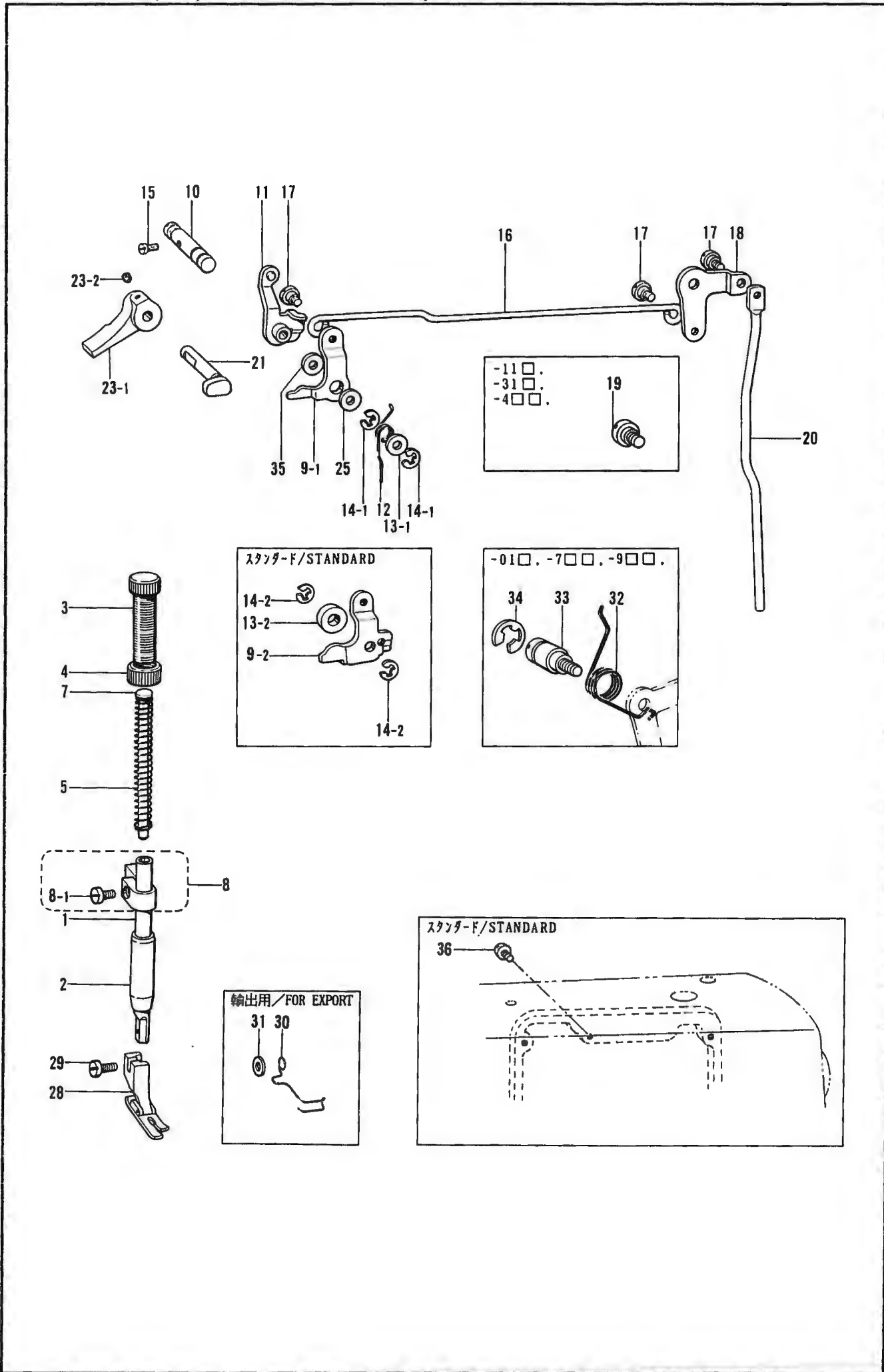
D. 針送り関係/Needle feed mechanism/Nadelstange transportvorrichtung/
 Mécanisme de l'entraînement aiguille/Mecanismo de la alimentación de aguja



D. 針送り関係/Needle feed mechanism/Nadelstange transportvorrichtung/
Mécánisme de l'entraînement aiguille/Mecanismo de la alimentación de aguja

REF NO.	CODE	Q'TY	ヒンメイ	NAME OF PARTS	RMKS
1	S16299001	1	ハリオクリンカン	NEEDLE FEED CONNECTING ROD	
2	159485101	1	タ"ンネシ"6.35	STUD SCREW 6.35	
3	159486001	2	サ"カ"ネ	WASHER	
4	110744002	1	ナツト6.35	NUT 6.35	
5	156264001	1	シ"ク6,35X19,5	STUD 6.35X19.5	
6	014680622	1	アナトメネシ"4.37クホ"ミ	SET SCREW 4.37	
7	159487000	1	ハリオクリシ"クウテ"	NEEDLE FEED SHAFT ARM	
8	014780622	2	アナトメネシ"6.35クホ"ミ	SET SCREW 6.35	
9	159488101	1	ハリオクリシ"ク	NEEDLE FEED SHAFT	
10	159489101	1	ハリオクリシ"クメタルR	NEEDLE FEED SHAFT BUSH (R)	
11	013760610	1	トメネシ"5.95クホ"ミ	SET SCREW 5.95	
12	159490001	1	ハリオクリシ"クメタルL	NEEDLE FEED SHAFT BUSH (L)	
13	120023001	1	カラー	COLLAR	
14	048120142	1	トメワシ"クヨウC12	STOP RING C12	
15	140092001	1	セツトカラー	SET COLLAR	
16	014680622	2	アナトメネシ"4.37クホ"ミ	SET SCREW 4.37	
17	S16300001	1	ハリオクリウテ"クミ	NEEDLE FEED ARM ASSEMBLY	
17-1	S16301001	1	ハリオクリウテ"	NEEDLE FEED ARM	
17-2	062751612	1	ナヘ"コ556-32X16	SCREW 556X16	
19	*	1	ハリホ"ウタ"イクミ	NEEDLE BAR BRACKET ASSEMBLY	
19-1	159497001	1	ハリホ"ウタ"イ	NEEDLE BAR BRACKET	
19-2	159500001	1	シ"ク5.5	STUD 6.35	
19-3	148294001	1	アナトメネシ"3.57クホ"ミ	SET SCREW 3.57	
19-4	*	1	ハリホ"ウ	NEEDLE BAR	
19-5	159502001	1	ハリホ"ウタ"キ	NEEDLE BAR CLAMP	
19-6	014680422	1	アナトメネシ"4.37クホ"ミ	SET SCREW 4.37	
19-7	118688001	1	ハリホ"ウアンナイイタ	NEEDLE BAR GUIDE PLATE	
19-8	142425001	1	ハリホ"ウアンナイイタB	NEEDLE BAR GUIDE PLATE (B)	
19-9	017671812	2	ボ"ルト3.57X18	BOLT 3.57X18	
19-10	021670202	2	ナツト2シ"3.57	NUT 3.57	
19-11	118689001	1	ハリホ"ウアンナイカクコマ	NEEDLE BAR GUIDE SLIDE BLOCK	
19-12	159494001	1	ハリオクリリンク	NEEDLE FEED LINK	
19-13	159495101	1	シ"ク6.35	STUD 6.35	
19-14	148294001	1	アナトメネシ"3.57クホ"ミ	SET SCREW 3.57	
20	159505001	1	ハリホ"ウタ"イメタル	NEEDLE BAR BRACKET BUSH	
21	159491001	1	セツトカラー	SET COLLAR	
22	014760622	2	アナトメネシ"5.95	SET SCREW 5.95	
23	159495101	1	シ"ク6.35	STUD 6.35	
24	014680422	1	アナトメネシ"4.37クホ"ミ	SET SCREW 4.37	
25	159506001	1	ハリホ"ウタ"イアンナイ	NEEDLE BAR BRACKET GUIDE	
26	062711212	2	ナヘ"コ476-32X12	SCREW 476X12	
27	151594001	1	ハリホ"ウイトアンナイ	NEEDLE BAR THREAD GUIDE	
28	*	1	ミシンハリ	NEEDLE	
29	140553102	1	アタマツキトメネシ"3.18	SET SCREW 3.18	

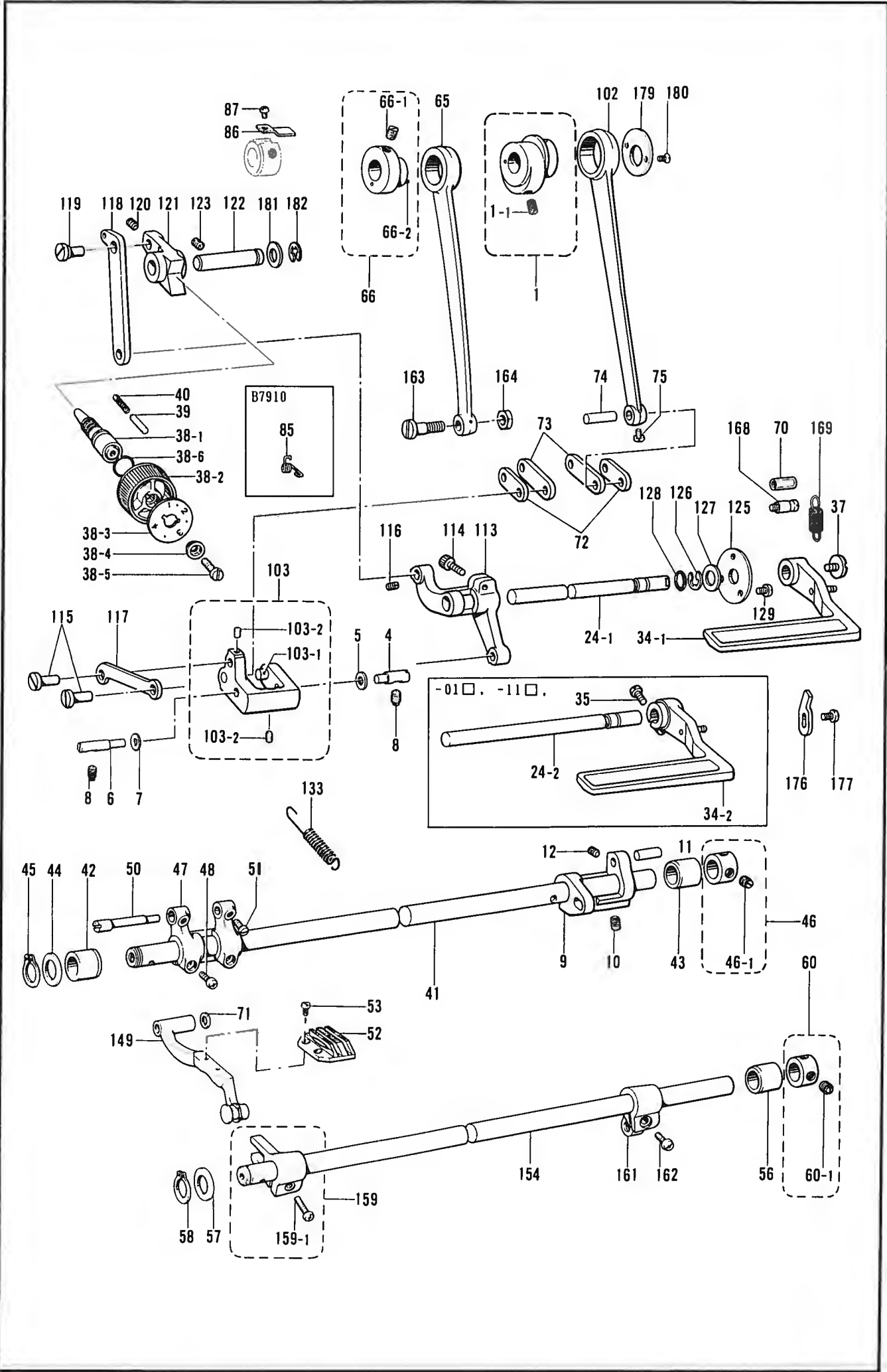
E. 押工関係/Presser foot mechanism/Stoffdrückerfuß/
 Mécanisme du pied presseur/Mecanismo de la prensatelas



E. 押工関係/Presser foot mechanism/Stoffdrückerfuß/
Mécanisme du pied presseur/Mecanismo de la prensatelas

REF NO.	CODE	Q'TY	ヒンメイ	NAME OF PARTS	RMKS
1	111466101	1	オサエホ"ウ	PRESSER BAR	
2	145472001	1	オサエホ"ウメタル	PRESSER BAR BUSH	
3	141207001	1	オサエチヨウセツネシ"	ADJUST SCREW	
4	147846002	1	チヨウセツネシ"ツマミナツト	NUT	
5	141728001	1	オサエハ"ネ	SPRING	
7	141208001	1	オサエハ"ネアンナイ	SPRING GUIDE	
8	180952001	1	オサエホ"ウタ"キクミ	PRESSER BAR GUIDE BRACKET ASSEMBLY	
8-1	062671012	1	ナヘ"コ357-40X10	SCREW 357X10	
10	145474001	1	オサエアゲ"レハ"-シ"ク	PRESSER BAR LIFTER LEVER SHAFT	
15	S01998001	1	アナツキトメネシ"3.57	SET SCREW 3.57	
16	145476001	1	ヒサ"アケ"レンカン	KNEE LIFTER CONNECTING ROD	
17	145478001	3	タ"ンネシ"4.76	STUD SCREW 4.76	
18	S11161001	1	ヒサ"アケ"レハ"-	KNNE LIFTER LEVER	
20	145481001	1	ヒサ"アケ"ホ"ウ	KNEE LIFTER BAR	
21	156945201	1	オサエアゲ"クランク	PRESSER BAR LIFTER CRANK	
23	S13103009	1	オサエアゲ"テコネシ"ツキ	PRESSER BAR LIFTER WITH SCREW	
23-1	145482109	1	オサエアゲ"テコ	PRESSER BAR LIFTER	
23-2	014710522	2	アナトメネシ"4.76クホ"ミ	SET SCREW 4.76	
28	*	1	オサエクミ	PRESSER FOOT ASSEMBLY	
30	150384101	1	-----	FINGER GUARD	
31	025350132	1	-----	PLAIN WASHER	
<イトキリ/THREAD TRIMMER>					
9-1	S11332001	1	オサエアゲ"レハ"-	PRESSER BAR LIFTER LEVER	
11	S11330001	1	イトユルメイタクミ	TENSION RELEASE PLATE ASSEMBLY	
12	145475101	1	オサエアゲ"レハ"-ハ"ネ	SPRING	
13-1	109763002	1	サ"カ"ネ	WASHER	
14-1	048040342	2	トメフE4	STOP RING E4	
25	153138001	1	サ"カ"ネ	WASHER	
35	149554001	1	スラストサ"カ"ネ	THRUST WASHER	
<スタンダード/STANDARD>					
9-2	S01592001	1	オサエアゲ"レハ"-	PRESSER BAR LIFTER LEVER	
13-2	109763002	1	サ"カ"ネ	WASHER	
14-2	048040342	2	トメフE4	STOP RING E4	
36	062671612	1	ナヘ"コ357-40X16	SCREW 357X16	
<-01□, -7□□, -9□□>					
32	154347001	1	ヒサ"アケ"レハ"-ハ"ネ	SPRING	
33	154348001	1	タ"ンシ"ク6.35	STUD SCREW 6.35	
34	048080342	1	トメフE8	STOP RING E8	
<-11□, -31□, -4□□>					
19	145480001	1	タ"ンネシ"6.35	STUD SCREW 6.35	
<B791>					
29	S13385001	1	シメネシ"3.57X10	SCREW 3.57X10	
<B7910>					
29	S13399001	1	シメネシ"3.57X12	SCREW 3.57X12	

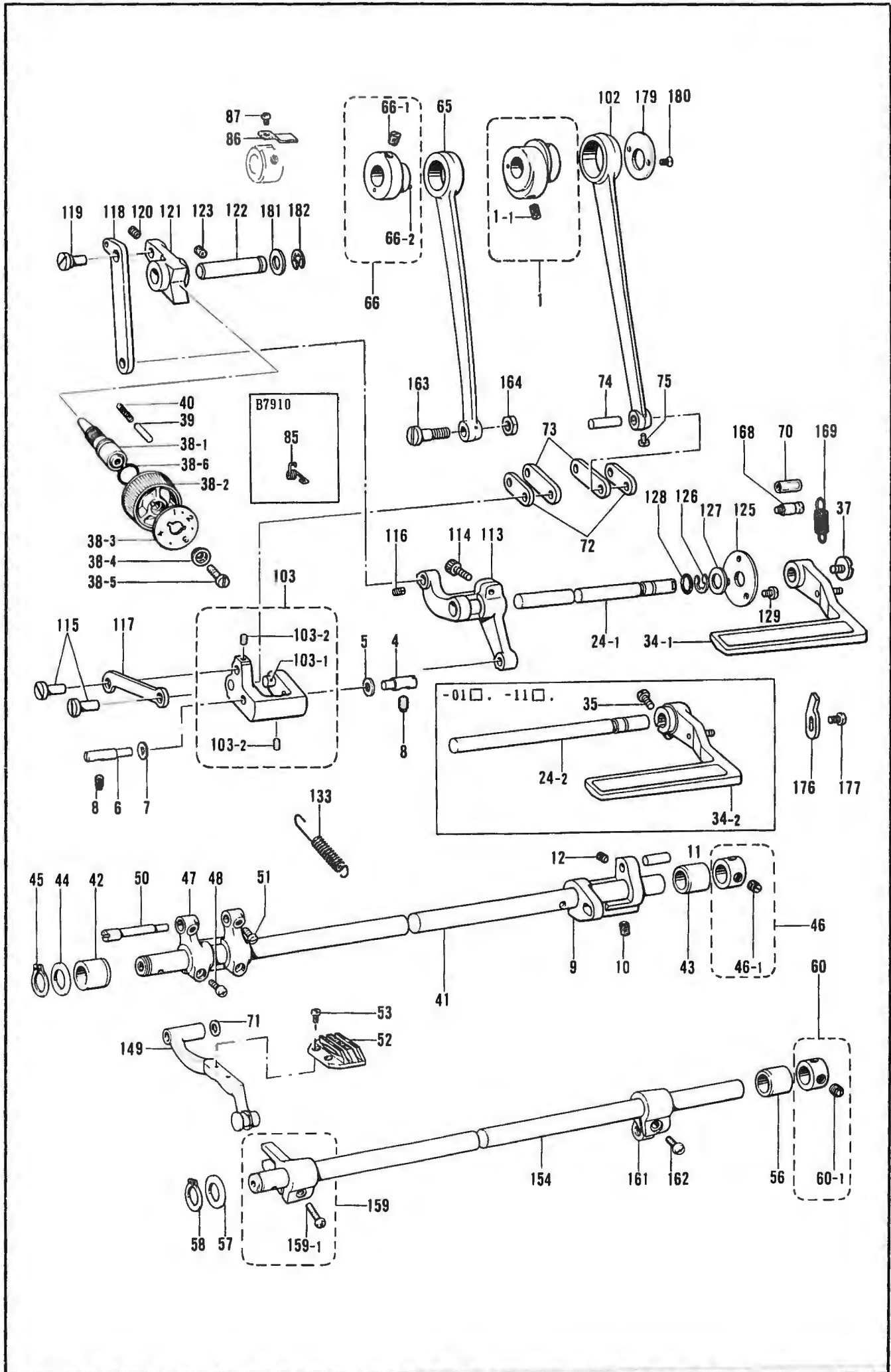
F. 送り関係/Feed mechanism/Transportvorrichtung/
 Mécanisme de l'entraînement/Mecanismo del envío



F. 送り関係/Feed mechanism/Transportvorrichtung/
Mécánisme de l'entraînement/Mecanismo del envío

REF.NO.	CODE	Q'TY	ヒンメイ	NAME OF PARTS	RMKS
4	118734001	1	キリカエシジク	FEED REGULATOR SHAFT	
5	118735001	1	ザ"カ"ネ	WASHER	
6	156967001	1	キリカエシ"クL	FEED REGULATOR SHAFT (L)	
7	151439002	1	ザ"カ"ネ	WASHER	
8	151604001	2	トメネシ"5.95	SET SCREW 5.95	
9	S16330001	1	スイヘイオクリウテ"	FEED ROCK ARM	
10	014780622	2	アナトメネシ"6.35クホ"ミ	SET SCREW 6.35	
11	156958001	1	スイヘイオクリウテ"ジク	FEED ROCK ARM STUD	
12	014680622	1	アナトメネシ"4.37クホ"ミ	SET SCREW 4.37	
37	100511003	1	シメネシ"4.76	SCREW 4.76	
39	145502001	1	メモリイチキ"メヒン	POSITIONING PIN	
40	100328001	1	メモリイチキメヒン"ハ"ネ	SPRING	
41	156240101	1	スイヘイオクリシ"ク	FEED ROCK SHAFT	
42	S00390001	1	メタル18.8	BUSH 18.8	
43	156242001	1	メタル19.3	BUSH 19.3	
44	156243001	1	オクリシ"クスラストリング"	THRUST RING	
45	048150142	1	トメワシ"クヨウC15	STOP RING C15	
46	183493001	1	オクリシ"クセツトカラークミ	FEED SHAFT SET COLLAR ASSEMBLY	
46-1	101706001	2	トメネシ"6.35	SET SCREW 6.35	
47	156244000	1	スイヘイオクリタ"イウテ"	FEED ROCK BRACKET ARM	
48	062681212	2	ナヘ"コ437-40X12	SCREW 437X12	
50	156246001	1	オクリタ"イシ"ク	FEED BLACKET SHAFT	
51	120990001	2	アタマツキトメネシ"4.37	SET SCREW 4.37	
52	*	1	オクリハ"	FEED DOG	
53	100080003	2	シメネシ"3.18	SCREW 3.18	
56	156242001	1	メタル19.3	BUSH 19.3	
57	156243001	1	オクリシ"クスラストリング"	THRUST RING	
58	048150142	1	トメワシ"クヨウC15	STOP RING C15	
60	183493001	1	オクリシ"クセツトカラークミ	FEED SHAFT SET COLLAR ASSEMBLY	
60-1	101706001	2	トメネシ"6.35	SET SCREW 6.35	
65	118758001	1	シ"ヨウケ"オクリレンカン	FEED LIFTING CONNECTING ROD	
70	153132000	1	ナイロンチューブ"	NYLON TUBE	
71	158722001	1	ザ"カ"ネ4.2	WASHER 4.2	
72	S16335001	1	スイヘイオクリリンククミ	FEED ROCK LINK ASSEMBLY	
73	S16337001	1	スイヘイオクリウテ"リンククミ	FEED ROCK ARM LINK ASSEMBLY	
74	156956001	1	リンクシ"ク	LINK SHAFT	
75	144458001	1	アタマツキトメネシ"3.57	SET SCREW 3.57	
86	S13105001	1	オクリカムストツパー"	FEED CAM STOOPER	
87	062670412	1	ナヘ"コ357-40X4	SCREW 357X4	
102	S16327001	1	スイヘイオクリレンカン	LEVEL FEED CONNECTING ROD	
103	S16328001	1	キリカエキクミ	FEED REGULATOR ASSEMBLY	
103-1	156951001	2	オクリリンクシ"ク	FEED LINK STUD	
103-2	014680622	2	アナトメネシ"4.37クホ"ミ	SET SCREW 4.37	
113	S16333000	1	キリカエキレハ"ー	FEED REGURATOR LEVER	
114	S07959001	1	アナホルト476-32X14	BOLT 476X4	
115	151308101	3	レンカンシ"ク12.5	CONNECTING STUD 12.5	
116	014680422	3	アナトメネシ"4.37クホ"ミ	SET SCREW 4.37	
117	S16331001	1	キリカエキレンカンD	FEED REGURATOR CONNECTING ROD (D)	
118	S16332001	1	キリカエキレンカンU	FEED REGURATOR CONNECTING ROD (U)	
119	S07656001	1	ヘンシンヒン	PIN	
120	014680622	1	アナトメネシ"4.37クホ"ミ	SET SCREW 4.37	
121	S16334001	1	オクリチヨウセツキ	FEED REGULATOR	
122	S13217001	1	オクリチヨウセツキシ"ク	FEED REGULATOR SHAFT	
123	151605001	1	トメネシ"5.95	SET SCREW 5.95	
125	147504001	1	カンザ"	WASHER	
126	048080342	1	トメワE8	STOP RING E8	
127	025100132	1	ヒラザ"カ"ネシヨウ10	PLAIN WASHER 10	
128	104564001	1	Oリング"	O RING	
129	062670712	3	ナヘ"コ357-40X7	SCREW 357X7	
133	S11170001	1	ヒキハ"ネ	SPRING	
149	S11172101	1	オクリタ"イクミ	FEED BRACKET ASSEMBLY	
154	S02574101	1	シ"ヨウケ"オクリシ"ク	FEED LIFTING ROCK SHAFT	

F. 送り関係/Feed mechanism/Transportvorrichtung/
 Mécanisme de l'entraînement/Mecanismo del envío

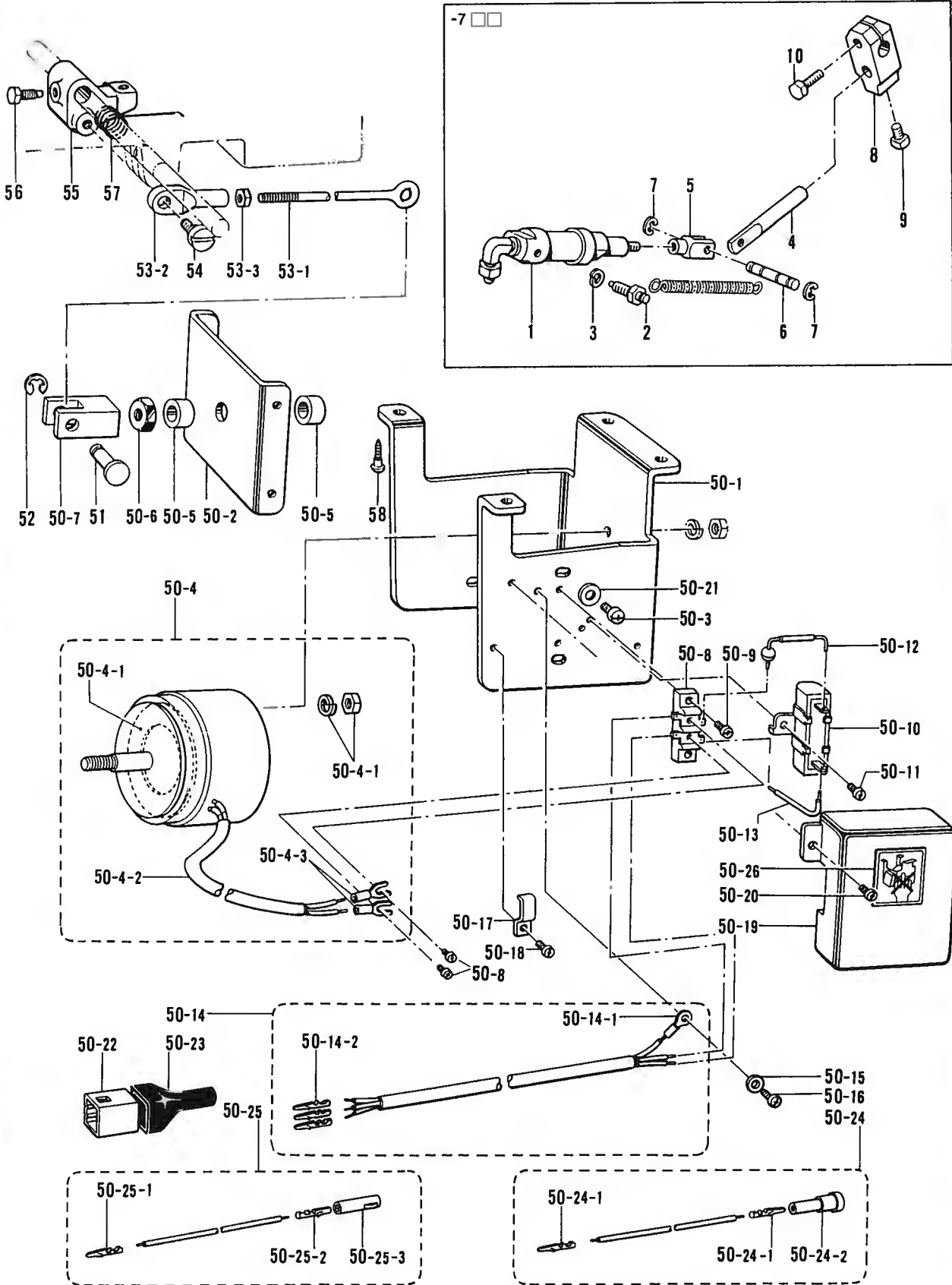


F. 送り関係/Feed mechanism/Transportvorrichtung/
Mécánisme de l'entraînement/Mecanismo del envío

REF.NO	CODE	Q'TY	ヒンメイ	NAME OF PARTS	RMKS
159	180322001	1	ジ"ヨウキ"オクリウテ"クミ	FEED LIFTING ROCK SHAFT CRANK ASSEMBLY	
159-1	062681412	1	ナヘ"コ437-40X14	SCREW 437X14	
161	S02575001	1	ジ"ヨウケ"オクリジ"クウテ"	FEED LIFTING ROCK SHAFT ARM	
162	062711212	1	ナヘ"コ476-32X12	SCREW 476X12	
163	147509001	1	タ"ンネジ"7.14	STUD SCREW 7.14	
164	104689002	1	ナツト7.14	NUT 7.14	
168	S02562001	1	ハ"ネカケ	SPRING HOOK	
169	S02563001	1	モト"シハ"ネ	SPRING	
176	S01753001	1	ストツハ"	STOPPER	
177	062680812	1	ナヘ"コ437-40X8	SCREW 437X8	
179	156948001	1	レンカンオサエ	CONNECTING ROD PRESSER	
180	108960002	2	サラネジ"3.57	SCREW 3.57	
181	S02556001	1	サ"カ"ネ	WASHER	
182	048070342	1	トメウE7	STOP RING E7	
<-□□3>					
1	S19135001	1	ヘンジンリンネジ"ツキ 3.0	ECCENTRIC WHEEL WITH SCREW 3.0	
1-1	013761410	2	トメネジ"5.95クホ"ミ	SET SCREW 5.95	
38	183515009	1	オクリメモリイタクミ 4	STITCH LENGTH CONTROL PLATE ASSEMBLY 4	
38-1	109151101	1	オクリチヨウセツネジ"	ADJUST SCREW	
38-2	129500010	1	オクリメモリイタタイ	STITCH LENGTH CONTROL DIAL	
38-3	S02567009	1	オクリメモリイタ	STITCH LENGTH CONTROL PLATE	
38-4	142746002	1	メモリイタオサエ	LENGTH CONTROL PLATE SUPPORT	
38-5	129458102	1	フ"ラマイハ"イント"4.76	SCREW 4.76	
38-6	108549001	1	Oリング"	O RING	
66	S02576001	1	ヘンジンリンネジ"ツキ	ECCENTRIC WHEEL WITH SCREW	
66-1	151604001	2	トメネジ"5.95	SET SCREW 5.95	
66-2	047200642	1	スプリング"ヒ"ンAW2	SPRING PIN AW2	
<-□□5>					
1	S16325001	1	ヘンジンリンネジ"ツキ 3.8	ECCENTRIC WHEEL WITH SCREW 3.8	
1-1	013761410	2	トメネジ"5.95クホ"ミ	SET SCREW 5.95	
38	183516009	1	オクリメモリイタクミ 5	STITCH LENGTH CONTROL PLATE ASSEMBLY 5	
38-1	109151101	1	オクリチヨウセツネジ"	ADJUST SCREW	
38-2	129500010	1	オクリメモリイタタイ	STITCH LENGTH CONTROL DIAL	
38-3	151507109	1	オクリメモリイタ	STITCH LENGTH CONTROL PLATE	
38-4	142746002	1	メモリイタオサエ	LENGTH CONTROL PLATE SUPPORT	
38-5	129458102	1	フ"ラマイハ"イント"4.76	SCREW 4.76	
38-6	108549001	1	Oリング"	O RING	
66	S19137001	1	ヘンジンリンネジ"ツキ	ECCENTRIC WHEEL WITH SCREW	
66-1	151604001	2	トメネジ"5.95	SET SCREW 5.95	
66-2	047200642	1	スプリング"ヒ"ンAW2	SPRING PIN AW2	
<-31□, -4□□, -7□□, -9□□>					
24-1	149085001	1	カエシヌイレハ"ーシ"ク	REVERSE LEVER SHAFT	
34-1	S13341009	1	カエシヌイレハ"ーク"ミ	REVERSE LEVER ASSEMBLY	
<-01□, -11□>					
24-2	S13653001	1	カエシヌイレハ"ーシ"ク	REVERSE LEVER SHAFT	
34-2	S13219009	1	カエシヌイレハ"ーク"ミ	REVERSE LEVER ASSEMBLY	
35	062711412	1	ナヘ"コ4.76-32X14	SCREW 476X14	
<B7910>					
85	S06061001	1	オサエハ"ネ	SPRING	

G. 押工上げ関係/Work clamp lifter mechanism/Stoffhalterhebevorrichtung/
 Mécanisme de levreur du pinceur/Mecanismo del levantador de ménsula de trabajo

<-9□□>

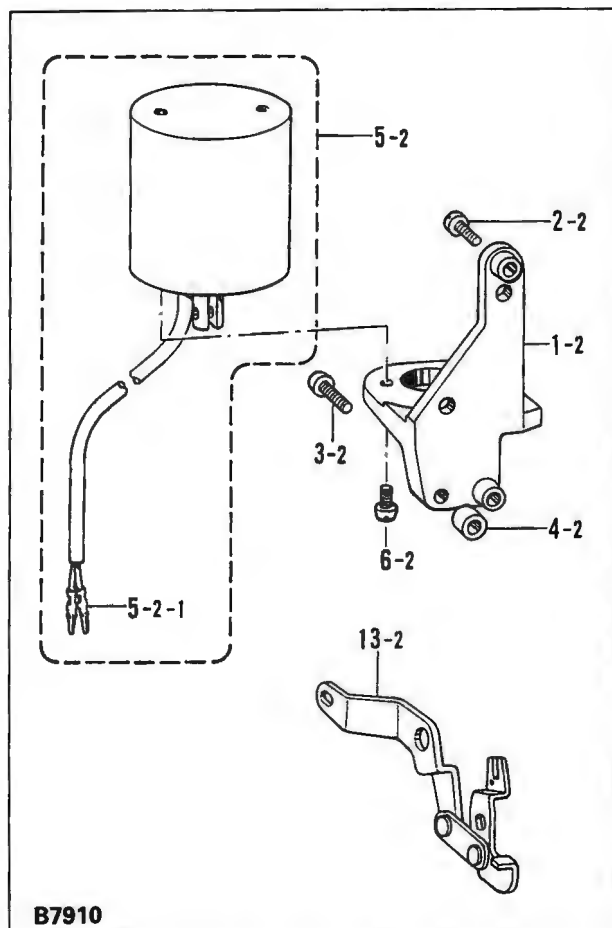
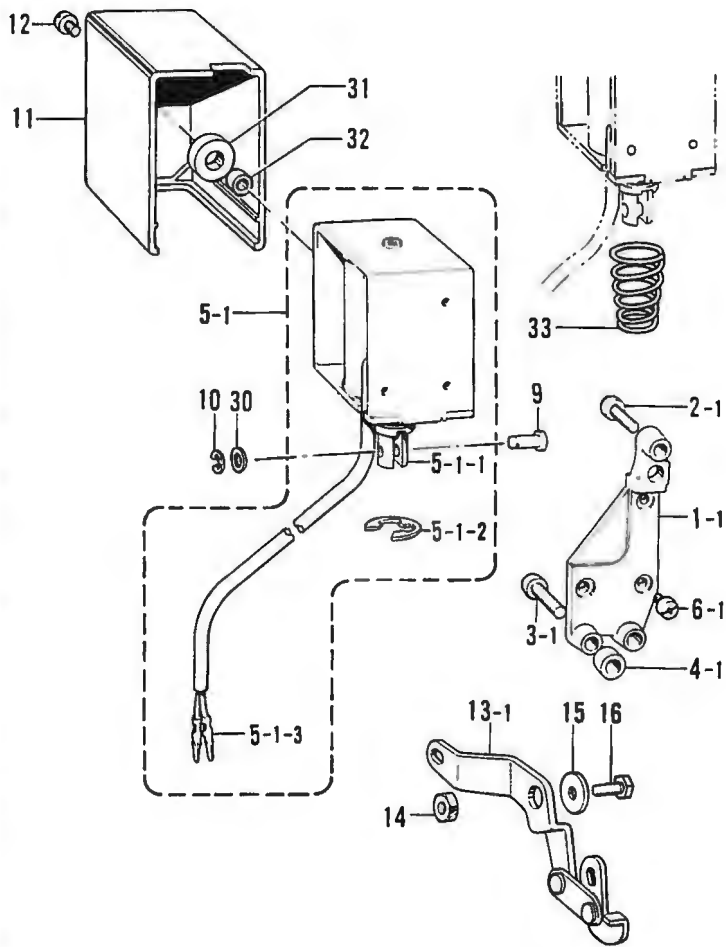


G. 押工上ゲ関係/Work clamp lifter mechanism/Stoffhalterhebevorrichtung/
 Mécánisme de leueur du pinceur/Mecanismo del levantador de ménsula de trabajo

REF.NO	CODE	Q'TY	ヒンメイ	NAME OF PARTS	RMKS
<-7 □□>					
1	146157001	1	-----	PRESSER BAR CYLINDER ASSEMBLY	
2	147141001	2	-----	CYLINDER SUPPORT SCREW	
3	028060242	2	-----	SPRING WASHER 2-6	
4	140668001	1	-----	PISTON DRIVE LINK	
5	140627001	1	-----	PISTON ROD JOINT	
6	146986001	1	-----	CONNECTING LINK PIN	
7	048040342	2	-----	STOP RING E4	
8	146039001	1	-----	KNEE LIFTER JOINT	
9	100463001	1	-----	BOLT 7.94	
10	017762013	1	-----	BOLT 5.95X20	
<-9 □□>					
50	S03681102	1	デ"ンシ"オサエアケ"クミ	-----	
50-1	S02580002	1	ソレノイト"ダイ	-----	
50-2	S02581002	1	ソレノイト"イタ	-----	
50-3	062761212	4	ナヘ"コ595-28X12	-----	
50-4	S02582001	1	オサエアケ"ソレノイト"クミ	-----	
50-4-1	S02584000	1	クツシヨ	-----	
50-4-2	S02585000	1	ヒ"ニルチユーフ"	-----	
50-4-3	149776000	2	アツチャクタンシ	-----	
50-5	153122000	2	ゴ"ムクツシヨ	-----	
50-6	158677001	1	ナツトM8	-----	
50-7	S02586001	1	リンクツキ"テ	-----	
50-8	S02588000	1	タンシタ"イ	-----	
50-9	062671212	2	ナヘ"コ357-40X12	-----	
50-10	S02589000	1	セメントテイコウキ	-----	
50-11	062670612	1	ナヘ"コ357-40X6	-----	
50-12	S02590000	1	ダイオート"	-----	
50-13	S02591000	1	リート"セン	-----	
50-14	S02593001	1	オサエアケ"コート"クミ	-----	
50-14-1	204569001	1	アツタンシ4.5X14	-----	
50-14-2	143549000	3	ピンターミナルオス	-----	
50-15	S02745001	1	サ"カ"ネ	-----	
50-16	062680663	1	ナヘ"コ437-40X6	-----	
50-17	142268001	1	コート"オサEL	-----	
50-18	062670612	1	ナヘ"コ357-40X6	-----	
50-19	S02592009	1	タンシタ"イカハ"	-----	
50-20	062670612	2	ナヘ"コ357-40X6	-----	
50-21	025060232	4	ヒラサ"カ"ネチユウ6	-----	
50-22	143522000	1	ナイロンコネクター	-----	
50-23	220077001	1	フラク"カハ"ー#14	-----	
50-24	S05981000	1	Bコート"100クミ2	-----	
50-24-1	143549000	2	ピンターミナルオス	-----	
50-24-2	146046000	1	ナイロンコネクタ	-----	
50-25	S05982000	1	Wコート"100クミ	-----	
50-25-1	143549000	1	ピンターミナルオス	-----	
50-25-2	143548000	1	ピンターミナルメス	-----	
50-25-3	146194000	1	ナイロンコネクター	-----	
50-26	S07182001	1	デ"ンシ"オサエラへ"ル	-----	
51	S02587001	1	ピン	-----	
52	048060342	1	トメワE6	-----	
53	152808101	1	チヨウセツツツト"クミ	-----	
53-1	154332001	1	オサエアケ"チヨウセツツツト"	-----	
53-2	154333001	1	オサエアケ"チヨウセツツツキ"テ	-----	
53-3	150556001	1	ナツト6.35	-----	
54	141583001	1	タ"ンネシ"6.35	-----	
55	S02595101	1	オサエアケ"リンク	PRESSER BAR LIFTER LINK	
56	146367001	1	ボ"ルト5.95	BOLT 5.95	
57	S02596001	1	ネジ"リハ"ネ	TWIST SPRING	
58	031553202	4	マルモク5.5X32	-----	

H. 逆転関係/Quick reverse mechanism/Umkehr/
 Mécanisme de marche arrière rapide/Mecanismo de la inversión rápida

<-31□, -4□□, -7□□, -9□□>

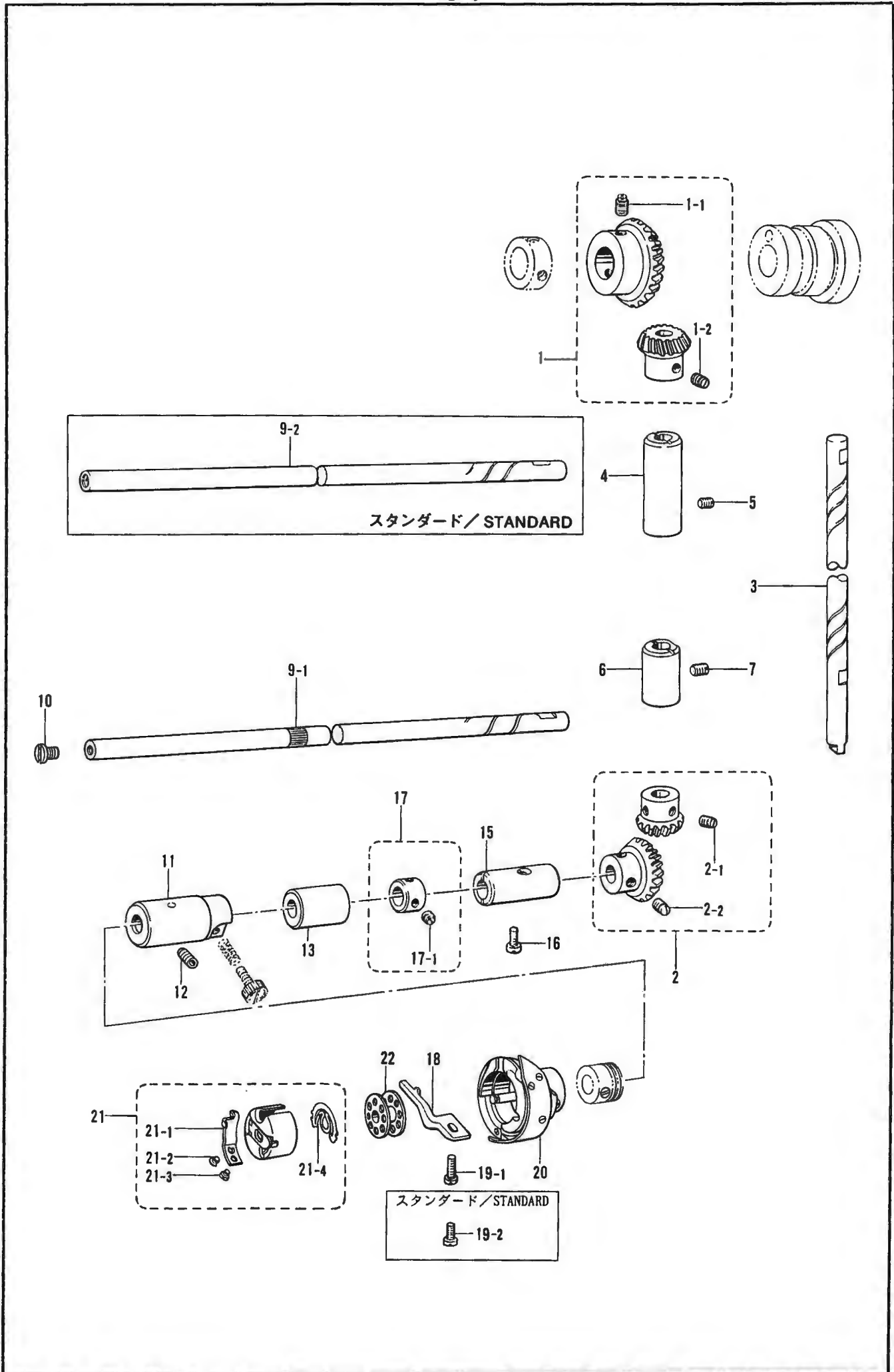


B7910

H. 逆転関係 / Quick reverse mechanism / Umkehr /
 Mécanisme de marche arrière rapide / Mecanismo de la inversión rápida

REF.NO	CODE	Q'TY	ヒンメイ	NAME OF PARTS	RMKS
<-31□, -4□□, -7□□, -9□□>					
9	153245001	1	レンケツピン	PIN	
10	048040342	1	トメワE4	STOP RING E4	
14	149094001	1	ソレノイト"レバ"ーシク	SOLENOID LEVER STUD	
15	149095001	1	サ"カ"ネ	WASHER	
16	S13665001	1	ボ"ルト635-28X18	BOLT 6.35X18	
30	153138001	1	サ"カ"ネ	WASHER	
<B791>					
1-1	S11655001	1	カエシヌイソレノイト"ダイ	REVERSE SOLENOID BRACKET	
2-1	S01304001	1	シメネジ"6.35X18	SCREW 6.35X18	
3-1	062782512	2	ナヘ"コ635-28X25	SCREW 635X25	
4-1	151334001	2	カラ-	COLLAR	
5-1	*	1	キ"ヤクテンソレノイト"クミ	QUICK REVERSE SOLENOID ASSEMBLY	
5-1-1	154729001	1	プ"ランジ"ャ	PLUNGER	
5-1-2	154730001	1	トメワE15	STOP RING E15	
5-1-3	*	2	ピ"ンターミナルオス	TERMINAL PIN (MALE)	
6-1	062500812	3	ナヘ"コ5X8	SCREW 5X8	
11	146105009	1	ソレノイト"カバ"ー	SOLENOID COVER	
12	062500602	1	ナヘ"コ5X6	SCREW 5X6	
13-1	S11174001	1	レバ"ークミ	REVERSE LINK LEVER ASSEMBLY	
31	S01327001	1	ソレノイト"ゴ"ム	REVERSE SOLENOID RUBBER	
32	S01328001	1	カラ-	COLLAR	
33	S13654001	1	ソレノイト"オサエハ"ネ	SPRING	
<B7910>					
1-2	S11181001	1	ソレノイト"ダイ	SOLENOID BRACKET	
2-2	S01304001	2	シメネジ"6.35X18	SCREW 6.35X18	
3-2	062782512	1	ナヘ"コ635-28X25	SCREW 635X25	
4-2	151334001	1	カラ-	COLLAR	
5-2	S11179009	1	ヒレイソレノイト"クミ	SERVO SOLENOID ASSEMBLY	
5-2-1	143549000	2	ピ"ンターミナルオス	TERMINAL PIN (MALE)	
6-2	062501202	2	ナヘ"コM5X12	SCREW M5X12	
13-2	S11177001	1	レバ"ークミ	REVERSE LINK LEVER ASSEMBLY	

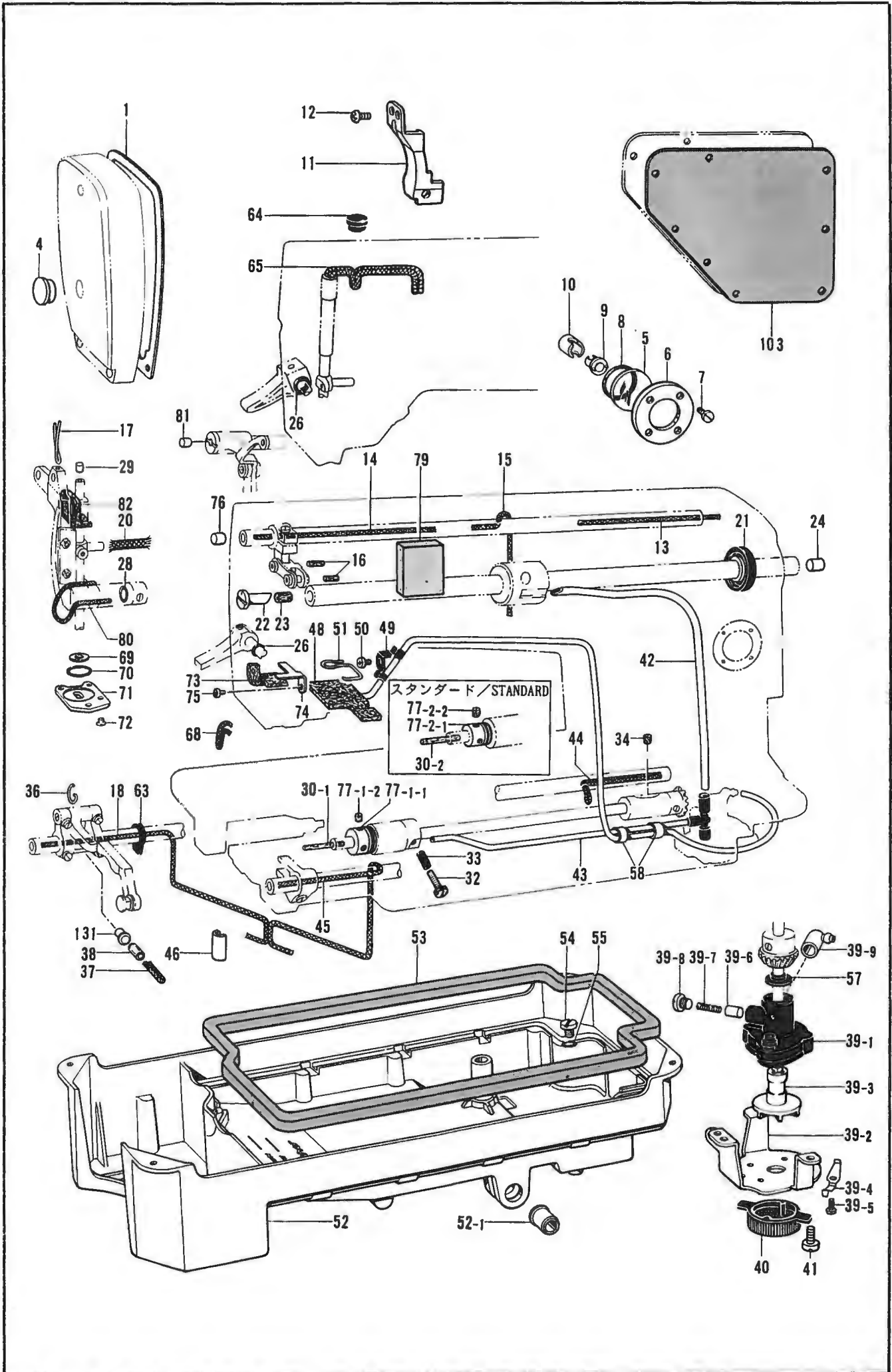
J. カマ関係 / Rotary hook mechanism / Greifervorrichtung /
 Mécanisme du crochet rotatif / Mecanismo del cangrejo



J. カマ関係/Rotary hook mechanism/Greifervorrichtung/
Mécanisme du crochet rotatif/Mecanismo del cangrejo

REF.NO.	CODE	Q'TY	ヒンメイ	NAME OF PARTS	RMKS
1	140378001	1	へ"へ"ルキ"ヤUクミ	BEVEL GEAR (U) ASSEMBLY	
1-1	100251001	2	トメネシ"6.35	SET SCREW 6.35	
1-2	100251001	2	トメネシ"6.35	SET SCREW 6.35	
2	140381001	1	へ"へ"ルキ"ヤDクミ	BEVEL GEAR (D) ASSEMBLY	
2-1	100251001	2	トメネシ"6.35	SET SCREW 6.35	
2-2	100251001	2	トメネシ"6.35	SET SCREW 6.35	
3	145516001	1	タテシ"ク	VERTICAL SHAFT	
4	142708000	1	タテシ"クメタルU	VERTICAL SHAFT BUSH (U)	
5	013760610	1	トメネシ"5.95クホ"ミ	SET SCREW 5.95	
6	142709000	1	タテシ"クメタルD	VERTICAL SHAFT BUSH (D)	
7	013761410	1	トメネシ"5.95クホ"ミ	SET SCREW 5.95	
10	109173101	1	オイルアナフタネジ"	OIL CAP SCREW	
11	118761001	1	シタシ"クメタルL	LOWER SHAFT BUSH (L)	
12	014680622	1	アナトメネシ"4.37クホ"ミ	SET SCREW 4.37	
13	118762000	1	シタシ"クメタルM	LOWER SHAFT BUSH (M)	
15	104520000	1	シタシ"クメタルR	LOWER SHAFT BUSH (R)	
16	121007001	1	アタマツキトメネシ"4.37	SET SCREW 4.37	
17	181995001	1	セツトカラークミ	SET COLLAR ASSEMBLY	
17-1	101706001	2	トメネシ"6.35	SET SCREW 6.35	
20	*	1	コウソクカマ	ROTARY HOOK ASSEMBLY	
21	*	1	ホ"ヒ"ンケースクミ	BOBBIN CASE ASSEMBLY	
21-1	183291001	1	ホ"ヒ"ンケースチヨウシハ"ネ	TENSION SPRING	
21-2	183292001	1	チヨウシハ"ネチヨウセツネジ"	ADJUST SCREW	
21-3	183293001	1	チヨウシハ"ネトメネシ"	SET SCREW	
21-4	148967101	1	クウテンホ"ウシハ"ネ	BOBBIN TENSION SPRING	
22	*	1	ホ"ヒ"ン	BOBBIN	
<イトキリ/THREAD TRIMMER>					
9-1	154552001	1	シタシ"ク	LOWER SHAFT	
19-1	062681212	1	ナヘ"コ437-40X12	SCREW 437X12	
<スタンダード/STANDARD>					
9-2	109160001	1	シタシ"ク	LOWER SHAFT	
19-2	107407003	1	シメネシ"4.37	SCREW 4.37	
<-□□3>					
18	100367001	1	ウチカマトメ	INNER ROTARY HOOK HOLDER	
<-□□5>					
18	159324001	1	ウチカマトメ	INNER ROTARY HOOK HOLDER	

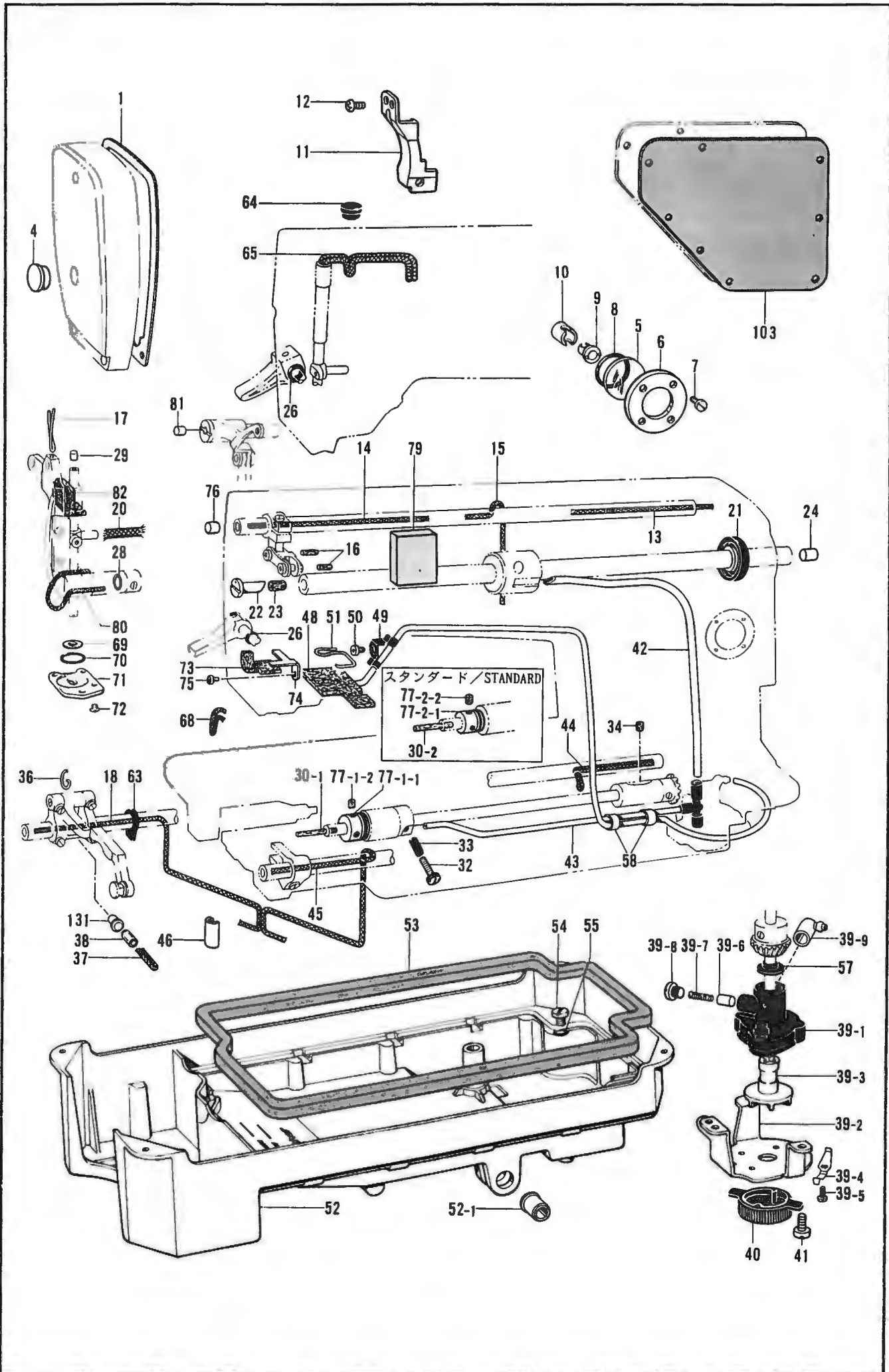
K. 給油潤滑関係 / Lubrication / Schmierung /
Lubrification / Lubricación



K. 給油潤滑関係 / Lubrication / Schmierung /
Lubrification / Lubricación

REF.NO.	CODE	Q'TY	ヒンメイ	NAME OF PARTS	RMKS
1	159530000	1	メンイタハツキン	FACE PLATE PACKING	
4	104449009	1	メクラセン	OIL CAP	
5	104547001	1	ユリヨウケイマト	OIL GAUGE WINDOW	
6	151074009	1	ユリヨウケイフタ	OIL GAUGE COVER	
7	100257010	4	シメネジ"3.57	SCREW 3.57	
8	081014670	1	Oリング"PW14	O RING PW14	
9	145529000	1	チューブ"ホルダ"	TUBE HOLDER	
10	146314000	1	チューブ"ホルダ"キャツプ	TUBE HOLDER CAP	
11	S16388001	1	テンヒンオイルヨケイタクミ	OIL STOPPER PLATE ASSEMBLY	
12	062670512	2	ナヘ"コ357-40X5	SCREW 357X5	
13	113653000	1	クミヒモ(L=130)	WICK (L=130)	
14	113608000	1	クミヒモ(L=190)	WICK (L=190)	
15	112725001	1	クミヒモ(L=180)	WICK (L=180)	
16	S05246000	2	フェルト	FELT	
17	140438001	1	クミヒモ(L=55)	WICK (L=55)	
18	113782000	1	クミヒモ(L=290)	WICK (L=290)	
20	S19131001	1	クミヒモ4X4(L=27)	WICK 4X4 (L=27)	
21	101487000	1	オイルシール	OIL SEAL	
22	146333001	1	オイルチヨウセツツヘン	OIL REGULATE VALVE	
23	146327001	1	フェルト7X10	FELT 7X10	
24	156641001	1	メクラセン	OIL CAP	
26	081001670	2	Oリング"PW1	O RING PW1	
28	141697000	1	Oリング"	O RING	
29	111863001	1	ハリホ"ウセン	NEEDLE BAR CORK	
32	145534001	1	オイルチヨウセツツネジ"	ADJUST SCREW	
33	116794001	1	オシハ"ネ	SPRING	
34	107155001	1	フェルト	FELT	
36	S04631001	1	クミヒモツリ	WICK HOOK	
37	109405001	1	クミヒモ4X4(L=100)	WICK 4X4 (L=100)	
38	104566001	1	ヒ"ニルチューブ"	OIL TUBE	
39	181476201	1	ポンプ"タイクミ	PUMP BODY ASSEMBLY	
39-1	148848001	1	ポンプ"タイ	PUMP BODY	
39-2	144869002	1	ポンプ"キヤク	PUMP SUPPORT	
39-3	148849001	1	ポンプ"カイテンヨク	PUMP PROPELLER	
39-4	144874001	2	フィルター"ハ"ネ	SPRING	
39-5	062670812	4	ナヘ"コ357-40X8	SCREW 357X8	
39-6	144875001	1	プ"ランシ"ヤー	PLUNGER	
39-7	144876001	1	プ"ランシ"ヤー"ハ"ネ	PLUNGER SPRING	
39-8	112467002	1	シメネジ"6.35	SCREW 6.35	
39-9	144878001	1	チューブ"シ"ョイントB	OIL TUBE JOINT (B)	
40	144872101	1	ポンプ"フィルター	PUMP FILTER	
41	062680712	3	ナヘ"コ437-40X7	SCREW 437X7	
42	151425000	1	ウエオイルチューブ"	OIL TUBE (U)	
43	154555001	1	オイルチューブ"Dクミ	OIL TUBE (D) ASSEMBLY	
44	S08002000	1	クミヒモ(L=325)	WICK (L=325)	
45	S08003000	1	クミヒモ(L=380)	WICK (L=380)	
46	S08004001	1	クミヒモササエ	WICK SUPPORT	
48	159531101	1	チューブ"クミ	TUBE ASSEMBLY	
49	151429001	1	チューブ"ホルダ"	TUBE HOLDER	
50	062670516	1	ナヘ"コ357-40X5	SCREW 357X5	
51	150305101	1	フェルト"オサエ	FELT SUPPORT	
52	*	1	オイルパン	OIL PAN	
52-1	149578000	2	ヨコシ"クフ"ツシユ	BUSH	
53	146040001	1	オイルハツキング"	PACKING	
54	140518001	1	シメネジ"7.94	SCREW 7.94	
55	081007070	1	Oリング"P7	O RING P7	
57	146196001	1	アブ"ラヨケ	OIL STOPPER	
58	146253000	2	チューブ"	OIL TUBE	
63	146064000	1	オイルキリ	OIL REJECTOR	
64	111865009	1	オイルメクラセン	OIL CAP	
65	108802001	1	クミヒモ4X4(L=250)	WICK 4X4 (L=250)	
68	109405001	1	クミヒモ4X4(L=100)	WICK 4X4 (L=100)	

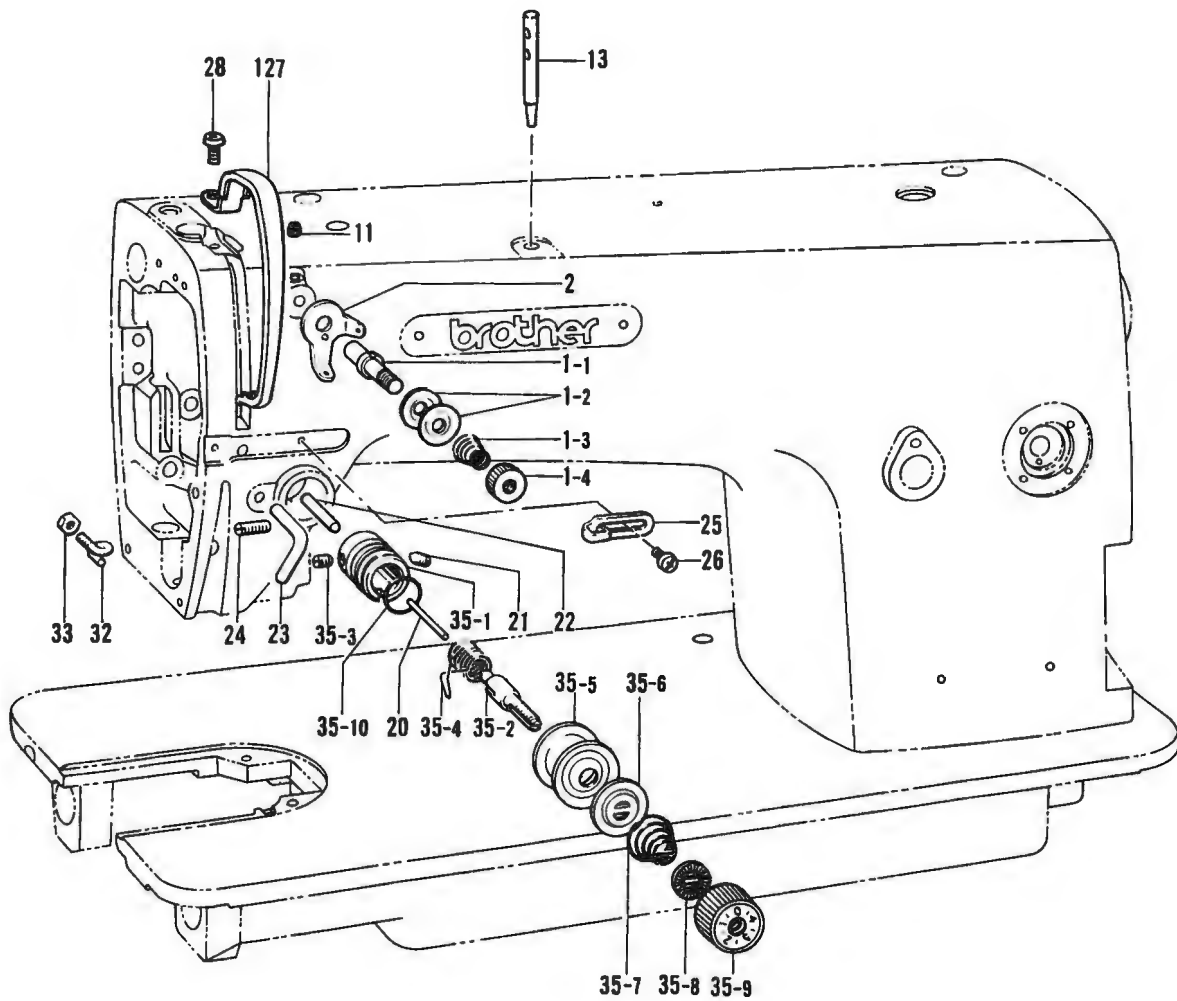
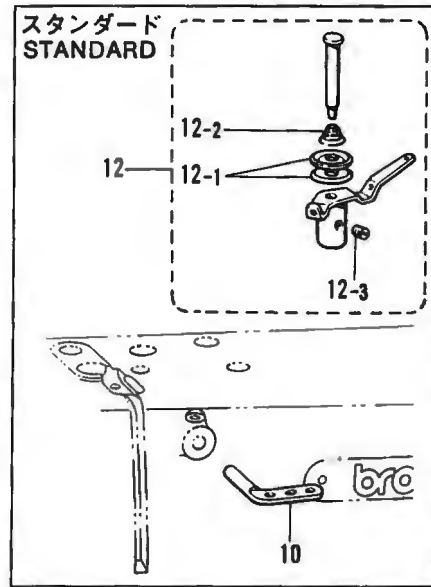
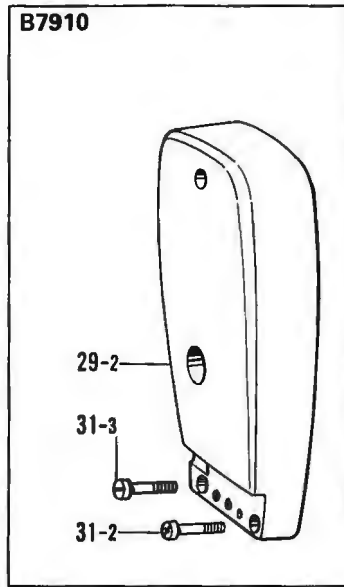
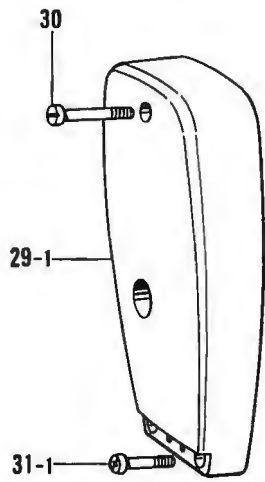
K. 給油潤滑関係 / Lubrication / Schmierung /
Lubrification / Lubricación



K. 給油潤滑関係 / Lubrication / Schmierung /
Lubrication / Lubricación

REF NO.	CODE	Q'TY	ヒンメイ	NAME OF PARTS	RMKS
69	159534000	1	ハリホ"ウアブ"ラキリ	NEEDLE BAR OIL REJECTOR	
70	159535000	1	Oリング"	O RING	
71	159536001	1	ハリホ"ウアブ"ラキリフタ	NEEDLE BAR OIL REJECTOR COVER	
72	141542001	3	サラネジ"3.18	SCREW 3.18	
73	159537000	1	フェルト	FELT	
74	159538001	1	メンイタフェルトオサエ	FELT SUPPORT	
75	062670412	1	ナヘ"ゴ357-40X4	SCREW 357X4	
76	156217009	1	メクラセン	OIL CAP	
79	S00816000	1	オイルシヤヘイスポンジ"L	SPONGE (L)	
80	157840000	1	クミヒモ3X3(L=100)	WICK 3X3 (L=100)	
81	140326009	1	ゴムセン	OIL CAP	
82	*	1	ハリホ"ウタ"イフェルト	NEEDLE BAR BRACKET FELT	
103	S11450000	1	ガ"ワイタハ"ツキンA	REAR COVER PACKING (A)	
131	141189001	1	オイルクチキヤツブ	OIL FEEDING PIPE CAP	
<イトキリ/THREAD TRIMMER>					
30-1	145751001	1	フェルト	FELT	
77-1	S06684001	1	カマアブ"ラキリクミ	OIL REJECTOR ASSEMBLY	
77-1-1	S02608000	1	カマアブ"ラキリ	OIL REJECTOR	
77-1-2	102716001	2	トメネジ"4.37	SET SCREW 4.37	
<スタンダード/STANDARD>					
30-2	106436001	1	フェルト	FELT	
77-2	144943101	1	カマアブ"ラキリクミ	OIL REJECTOR ASSEMBLY	
77-2-1	104572101	1	カマアブ"ラキリ	OIL REJECTOR	
77-2-2	151602002	2	トメネジ"4.37	SET SCREW 4.37	

L. 糸通シ関係/Threading mechanism/FadenführungsVorrichtung/
 Mécanisme de l'enfilage/Mecanismo del enhebrado

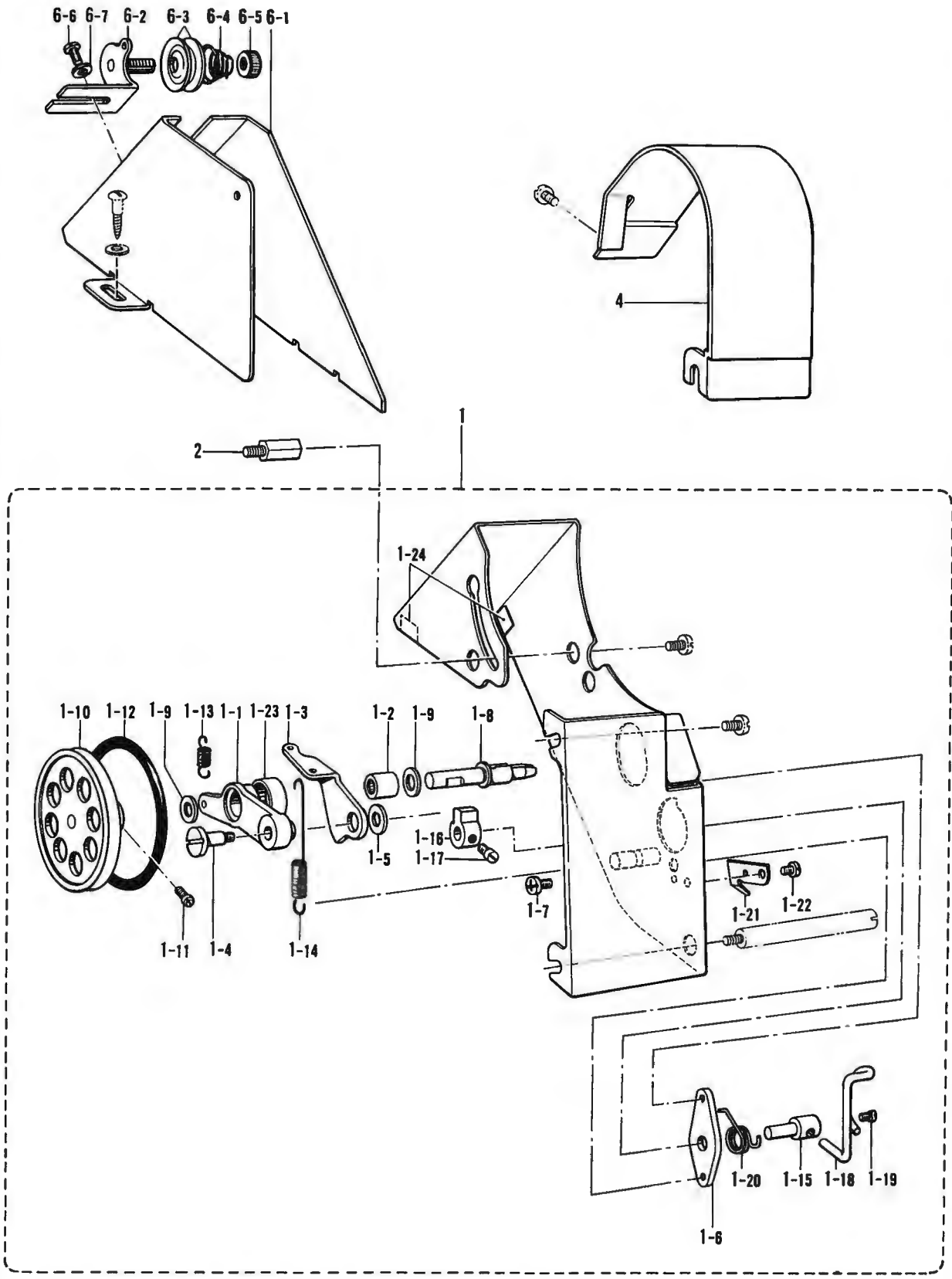


L. 糸通シ関係/Threading mechanism/FadenführungsVorrichtung/
Mécánisme de l'enfilage/Mecanismo del enhebrado

REF NO	CODE	Q'TY	ヒンメイ	NAME OF PARTS	RMKS
11	151602002	1	トメネジ"4.37	SET SCREW 4.37	
20	S12699000	1	イトユルメホ"ウ	PIN	
21	103950003	1	トメネジ"5.95	SET SCREW 5.95	
23	116112001	1	イトアンナイ	THREAD GUIDE	
24	153483001	1	トメネジ"4.76	SET SCREW 4.76	
25	145522001	1	アームイトアンナイR	ARM THREAD GUIDE (R)	
26	S19056001	1	ハ"イント"357-40X6	SCREW 357X6	
28	062680712	1	ナヘ"コ437-40X7	SCREW 437X7	
30	151431001	1	シメネジ"3.57	SCREW 3.57	
32	145524001	1	アームイトアンナイL	ARM THREAD GUIDE (L)	
33	021660102	1	ナツト1シユ3.18	NUT 3.18	
127	S02614109	1	テンヒンカハ"ー	THREAD TAKE-UP COVER	
<イトキリ /THREAD TRIMMER >					
1	*	1	プレテンションクミ	PRE-TENSION ASSEMBLY	
1-1	154559001	1	イトアンナイチヨウシホ"ウ	THREAD GUIDE CONTROL SHAFT	
1-2	144504001	2	イトアンナイサラ	THREAD GUIDE DISC	
1-3	*	1	プレテンションハ"ネ	PRE TENSION SPRING	
1-4	155510001	1	イトチヨウシナツト	TENSION NUT	
2	154563001	1	イトアンナイ	THREAD GUIDE	
13	147557101	1	イトタテホ"ウ	SPOOL PIN	
22	145691001	1	イトユルメホ"ウ	TENSION RELEASE BAR	
<スタンダード /STANDARD >					
10	114931001	1	ミツメイトカケ	THREAD RETAINER	
12	144502001	1	プレテンションクミ	PRE-TENSION ASSEMBLY	
12-1	144504001	2	イトアンナイサラ	THREAD GUIDE DISC	
12-2	144505000	1	イトアンナイハ"ネ	SPRING	
12-3	102716004	1	トメネジ"4.37	SET SCREW 4.37	
22	145526001	1	イトユルメホ"ウ	TENSION RELEASE BAR	
< B791 >					
29-1	159539209	1	メンイタ	FACE PLATE	
31-1	062672012	2	ナヘ"コ357-40X20	SCREW 357X20	
< B7910 >					
29-2	S11185009	1	メンイタ	FACE PLATE	
31-2	062672012	1	ナヘ"コ357-40X20	SCREW 357X20	
31-3	S11186001	1	シメネジ"3.57	SCREW 3.57	
< -□□3 >					
35	183509009	1	イトチヨウシホ"ウダ"イクミ	UPPER TENSION REGULATOR BRACKET ASSEMBLY	
35-1	144741001	1	イトチヨウシホ"ウダ"イ	THREAD TENSION BRACKET	
35-2	116922001	1	イトチヨウシホ"ウ	TENSION STUD	
35-3	100402004	1	トメネジ"3.57	SET SCREW 3.57	
35-4	145519001	1	イトトリハ"ネ	SPRING	
35-5	145446001	2	イトチヨウシサラ	TENSION DISC	
35-6	159805001	1	イトチヨウシサラオサエ	TENSION DISC PRESSER	
35-7	145520001	1	イトチヨウシハ"ネ	TENSION SPRING	
35-8	S12441001	1	チヨウシハ"ネウエサ"ガ"ネ	WASHER	
35-9	S11182009	1	イトチヨウシナツトクミ	THREAD TENSION NUT ASSEMBLY	
35-10	114294001	1	Oリング"	O RING	
< -□□5 >					
35	183510009	1	イトチヨウシホ"ウダ"イクミ	UPPER TENSION REGULATOR BRACKET ASSEMBLY	
35-1	S03254001	1	イトチヨウシホ"ウダ"イ	THREAD TENSION BRACKET	
35-2	116922001	1	イトチヨウシホ"ウ	TENSION STUD	
35-3	100402004	1	トメネジ"3 57	SET SCREW 3.57	
35-4	145519001	1	イトトリハ"ネ	SPRING	
35-5	145446001	2	イトチヨウシサラ	TENSION DISC	
35-6	159805001	1	イトチヨウシサラオサエ	TENSION DISC PRESSER	
35-7	148924101	1	イトチヨウシハ"ネ	TENSION SPRING	
35-8	S12441001	1	チヨウシハ"ネウエサ"ガ"ネ	WASHER	
35-9	S11182009	1	イトチヨウシナツトクミ	THREAD TENSION NUT ASSEMBLY	
35-10	114294001	1	Oリング"	O RING	

M. 糸巻き装置関係 / Bobbin winder mechanism / Spuler /
 Mécanisme du bobineur / Mecanismo del devandador de la canilla

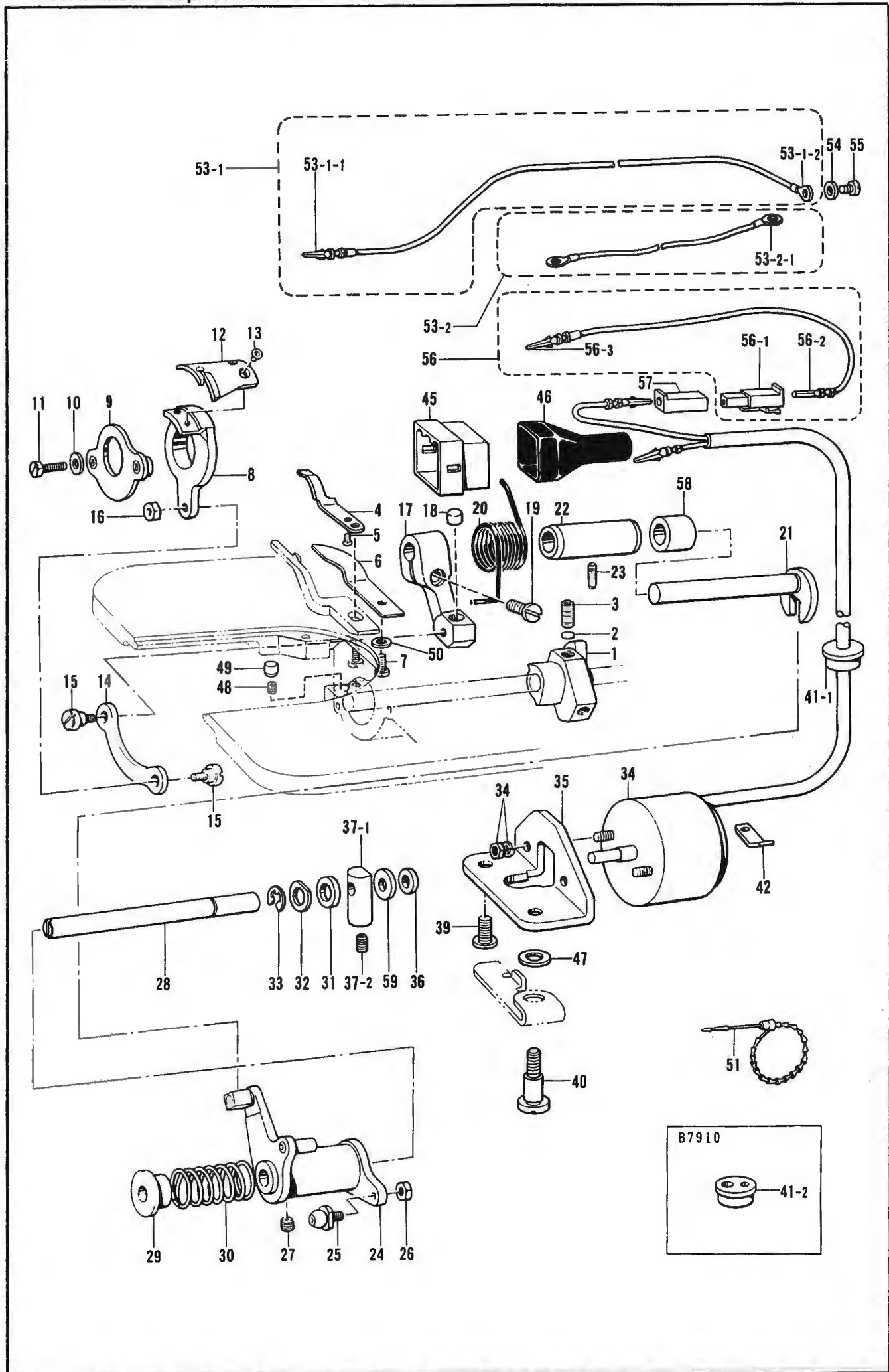
特別注文部品 /
 Option parts / Sonderzubehör /
 Piezas en option / Piezas opción



M. 糸巻キ装置関係 / Bobbin winder mechanism / Spuler /
 Mécanisme du bobineur / Mecanismo del devandador de la canilla

REF.NO.	CODE	Q'TY	ヒンメイ	NAME OF PARTS	RMKS
<トクベツチュウモンブヒン / OPTION PARTS >					
1	157953409	1	ベルトカバーークミ	BELT COVER ASSEMBLY	
1-1	157956001	1	イトマキウデ	BOBBIN WINDER ARM	
1-2	147568001	1	ニートルへアリング	NEEDLE BEARING	
1-3	157957001	1	イトマキカムレハ	BOBBIN WINDER CAM LEVER	
1-4	157958001	1	タツネシ4.37	STUD SCREW 4.37	
1-5	157986001	1	サガネ	WASHER	
1-6	157959001	1	イトマキカムシクウケ	BOBBIN WINDER BRACKET	
1-7	062680512	1	ナヘコ437-40X5	SCREW 437X5	
1-8	157960001	1	イトマキシク	BOBBIN WINDER SHAFT	
1-9	S02633001	2	サガネ6.35	WASHER 6.35	
1-10	157961000	1	イトマキクルマ	BOBBIN WINDER WHEEL	
1-11	S01998001	2	アタマツキメネシ3.57	SET SCREW 3.57	
1-12	S14144000	1	ゴム760	RUBBER RING 60	
1-13	157962001	1	レハハネ	SPRING	
1-14	157963001	1	カムレハハネ	SPRING	
1-15	157964001	1	イトマキカムシク	BOBBIN WINDER CAM SHAFT	
1-16	S09668001	1	イトマキツメ	BOBBIN WINDER CLAW	
1-17	100366002	2	マルヒラメネシ4.37X5	SCREW 4.37X5	
1-18	157966001	1	ホヒンオサエ	BOBBIN PRESSER	
1-19	100366002	1	マルヒラメネシ4.37X5	SCREW 4.37X5	
1-20	157967001	1	ホヒンオサエハネ	SPRING	
1-21	157968001	1	メス	KNIFE	
1-22	062680512	1	ナヘコ437-40X5	SCREW 437X5	
1-23	103738001	1	シール	SEAL	
1-24	146289001	2	クツシヨン7X12	CUSHION 7X12	
2	157969001	1	スタット	STUD	
4	157970209	1	ベルトカバー-U	BELT COVER (U)	
6	183226009	1	ベルトカバー-Dクミ	BELT COVER (D) ASSEMBLY	
6-1	157971009	1	ベルトカバー-D	BELT COVER (D)	
6-2	145571101	1	イトマキアンナイダイクミ	BOBBIN WINDER GUIDE BRACKET ASSEMBLY	
6-3	145446001	2	イトチヨウシサラ	TENSION DISC	
6-4	100401001	1	イトチヨウシハネ	TENSION SPRING	
6-5	100136001	1	イトチヨウシナツト	TENSION NUT	
6-6	060670612	1	ハイント357-40X6	SCREW 357X6	
6-7	025350332	1	ヒラサガネタイ3.5	PLAIN WASHER 3.5	

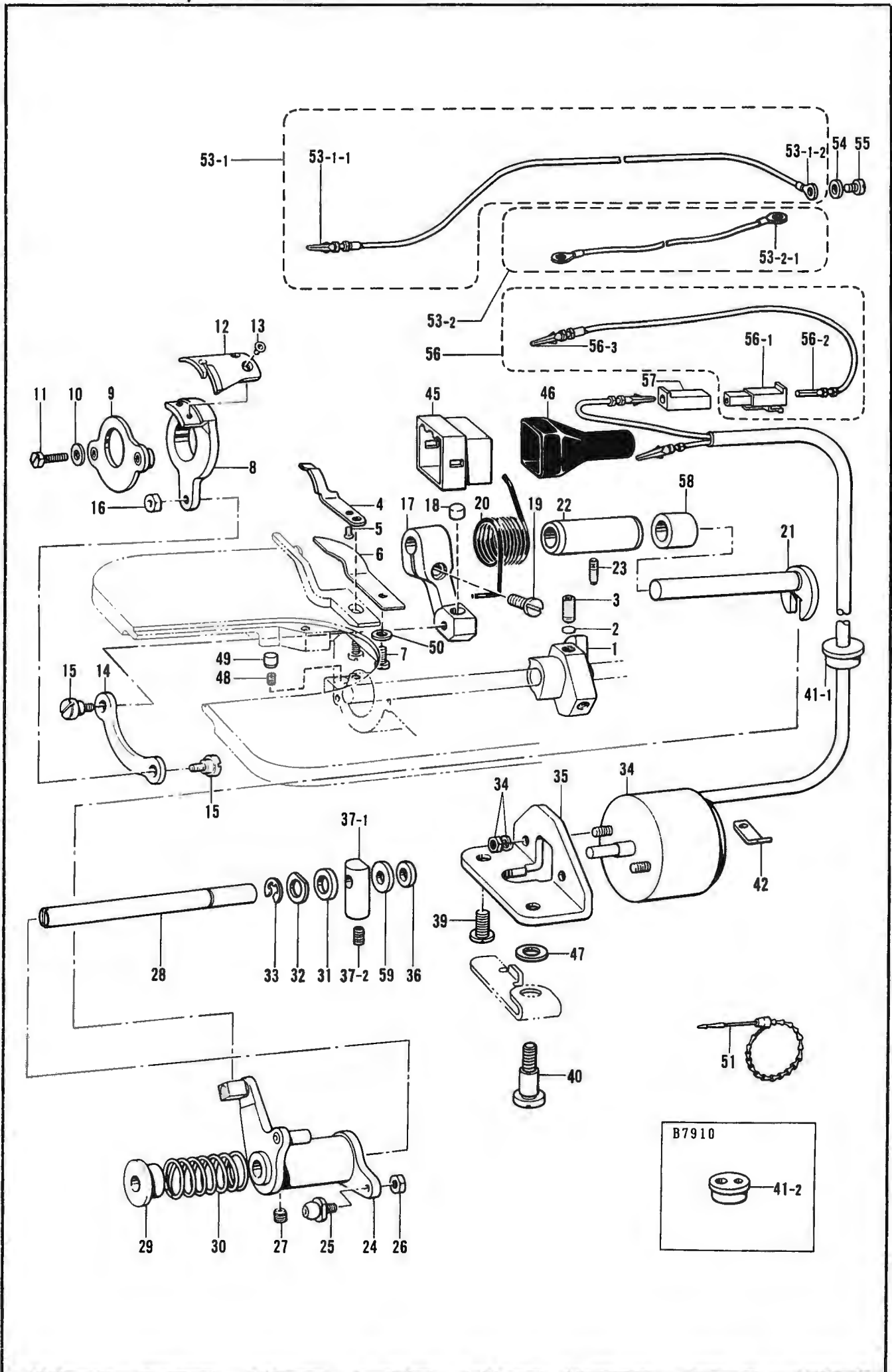
N. 糸切り関係/Thread trimmer mechanism/Fadenabschneidevorrichtung/
 Mécanisme de coupe-fil/Mecanismo de la cortadura de hilo



N. 糸切り関係/Thread trimmer mechanism/Fadenabschneidevorrichtung/
Mécánisme de coupe-fil/Mecanismo de la cortadura de hilo

REF NO.	CODE	Q'TY	ヒンメイ	NAME OF PARTS	RMKS
1	154566001	1	イトキリカム	THREAD TRIMMING CLUTCH	
2	154567000	2	カンサ"5.3	WASHER 5.3	
3	014771022	2	アナトメネシ"6.35クホ"ミ	SET SCREW 6.35	
4	159540001	1	コテイハ	FIXED KNIFE	
5	102843004	1	サラネシ"3.57	SCREW 3.57	
6	154569001	1	イトサハ"キ	LOWER THREAD FINGER	
7	062680712	1	ナヘ"コ437-40X7	SCREW 437X7	
8	154570001	1	イトキリホルタ"	MOVABLE KNIFE HOLDER	
9	154571001	1	イトキリホルタ"オサエクミ	KNIFE HOLDER PRESSER ASSEMBLY	
10	100645003	2	サ"カ"ネ	WASHER	
11	154574001	2	ホ"ルト4.37	BOLT 4.37	
13	148537001	2	サラネシ"4.37	SCREW 4.37	
14	154576001	1	イトキリレンカン	THREAD TRIMMER CONNECTING ROD	
15	151987001	2	タ"ンネシ"4.37	STUD SCREW 4.37	
16	102571003	1	ナツト4.37	NUT 4.37	
17	159542201	1	イトキリレハ"ー	THREAD TRIMMER LEVER	
18	154578000	1	レハ"ーストツハ"	THREAD TRIMMER LEVER STOPPER	
19	062711412	1	ナヘ"コ4.76-32X14	SCREW 476X14	
20	156623001	1	イトキリレハ"ーハ"ネ	SPRING	
21	S02647001	1	フタマタシ"ク	FORKED SHAFT	
22	154581001	1	フタマタシ"クメタル	FORKED SHAFT BUSH	
23	151607001	1	トメネシ"4.37	SET SCREW 4.37	
24	154582001	1	イトキリカムレハ"ークミ	THREAD TRIMMER CAM LEVER ASSEMBLY	
25	154590001	1	コロシ"クCクミ	ROLLER SHAFT (C) ASSEMBLY	
26	105234003	1	ナツト4.37	NUT 4.37	
27	014770622	1	アナトメネシ"6.35クホ"ミ	SET SCREW 6.35	
28	154593001	1	イトキリカムレハ"ーシ"ク	THREAD TRIMMER CAM LEVER SHAFT	
29	154594000	1	カラー	COLLAR	
30	154595001	1	カムレハ"ーモト"シハ"ネ	SPRING	
31	154596000	1	イトキリカムレハ"ークツシヨ	CUSHION	
32	110367001	1	サ"カ"ネ	WASHER	
33	048060342	1	トメフE6	STOP RING E6	
34	*	1	イトキリソレノイト"	THREAD TRIMMER SOLENOID	
35	154598001	1	イトキリソレノイト"タイ	THREAD TRIMMER SOLENOID BRACKET	
36	154599000	1	ソレノイト"クツシヨ	SOLENOID CUSHION	
37	S23836001	1	ソレノイト"レハ"ークミ	SOLENOID LEVER ASSEMBLY	
37-1	S02654001	1	ソレノイト"レハ"ー	SOLENOID LEVER	
37-2	014680622	1	アナトメネシ"4.37クホ"ミ	SET SCREW 4.37	
39	110201001	1	シメネシ"6.35	SCREW 6.35	
40	S02655001	1	タ"ンネシ"6.35	STUD SCREW 6.35	
42	S02657001	1	コート"オサエ	CORD HOLDER	
45	*	1	ナイロンコネクタ12P	NYLON CONNECTOR 12P	
46	*	1	コネクタキャツ"	CONNECTOR CAP	
47	155559001	1	ヒラサ"カ"ネ	PLAIN WASHER	
48	013660612	1	トメネシ"3.18クホ"ミ	SET SCREW 3.18	
49	142274009	1	メクラセ	OIL CAP	
50	100645003	1	サ"カ"ネ	WASHER	
54	S02745001	1	サ"カ"ネ	WASHER	
55	062680663	1	ナヘ"コ437-40X6	SCREW 437X6	
58	S02648001	1	カラー	COLLAR	
59	S02652001	1	サ"カ"ネ	WASHER	
<- □□ 3>					
12	159541001	1	イト"ウハ	MOVABLE KNIFE	
<- □□ 5>					
12	159915001	1	イト"ウハS	MOVABLE KNIFE (S)	
<B791>					
41-1	157984009	1	コート"フ"シユ	CORD BUSH	
<B7910>					
41-2	S11187009	1	コート"フ"シユ2	CORD BUSH 2	
<-31□, -4□□, -7□□, -9□□>					
51	340400001	1	ユニタイハ"ント"	BEAD BAND	

N. 糸切り関係 / Thread trimmer mechanism / Fadenabschneidevorrichtung /
 Mécanisme de coupe-fil / Mecanismo de la cortadura de hilo

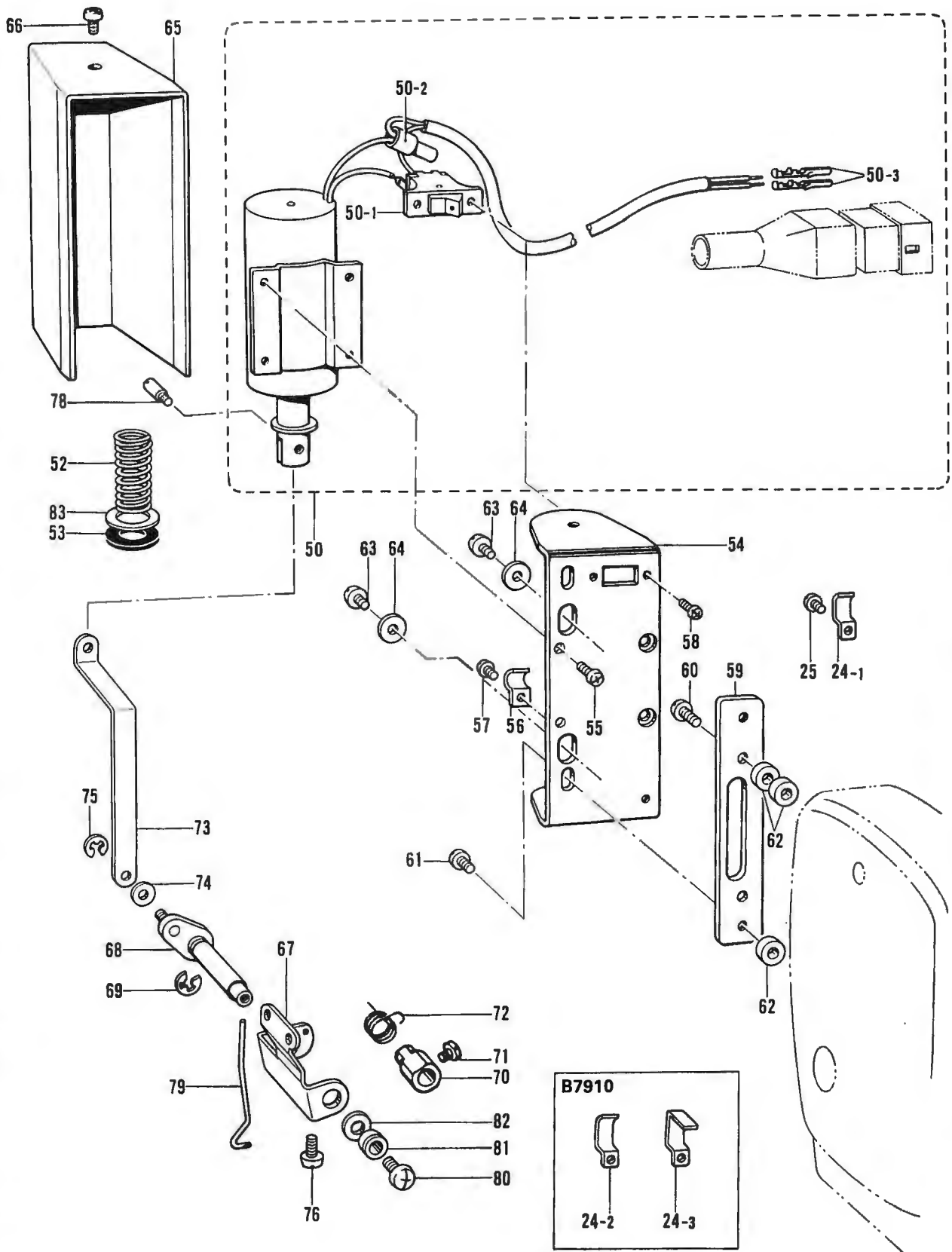


N. 糸切り関係/Thread trimmer mechanism/Fadenabschneidevorrichtung/
 Mécanisme de coupe-fil/Mecanismo de la cortadura de hilo

REF NO	CODE	Q'TY	ヒンメイ	NAME OF PARTS	RMKS
<D. C. モータ/D. C. MOTOR>					
53-1	S02682001	1	アースセンクミ	EARTH WIRE ASSEMBLY	
53-1-1	S03328000	1	ピンターミナルオスL	TERMINAL PIN (L) (MALE)	
53-1-2	204569001	1	アツタンシ4.5X14	TERMINAL 4.5X14	
56	S11210000	1	Wコード"スクミ	W-CORD (S) ASSEMBLY	
56-1	S11684000	1	コネクタ3191-01R1	CONNECTER 3191-01R1	
56-2	143548000	1	ピンターミナルメス	TERMINAL PIN (FEMALE)	
56-3	143549000	1	ピンターミナルオス	TERMINAL PIN (MALE)	
57	S11683000	1	コネクタ3191-01P1	CONNECTER 3191-01P1	
<EFKA MOTOR>					
53-2	S06004001	1	-----	EARTH WIRE ASSEMBLY	
53-2-1	204569001	2	-----	TERMINAL 4.5X14	

P. 糸払イ関係 / Thread wiper mechanism / Fadenwischvorrichtung /
 Mécanisme de tire-fil / Mecanismo del limpiador de hilo

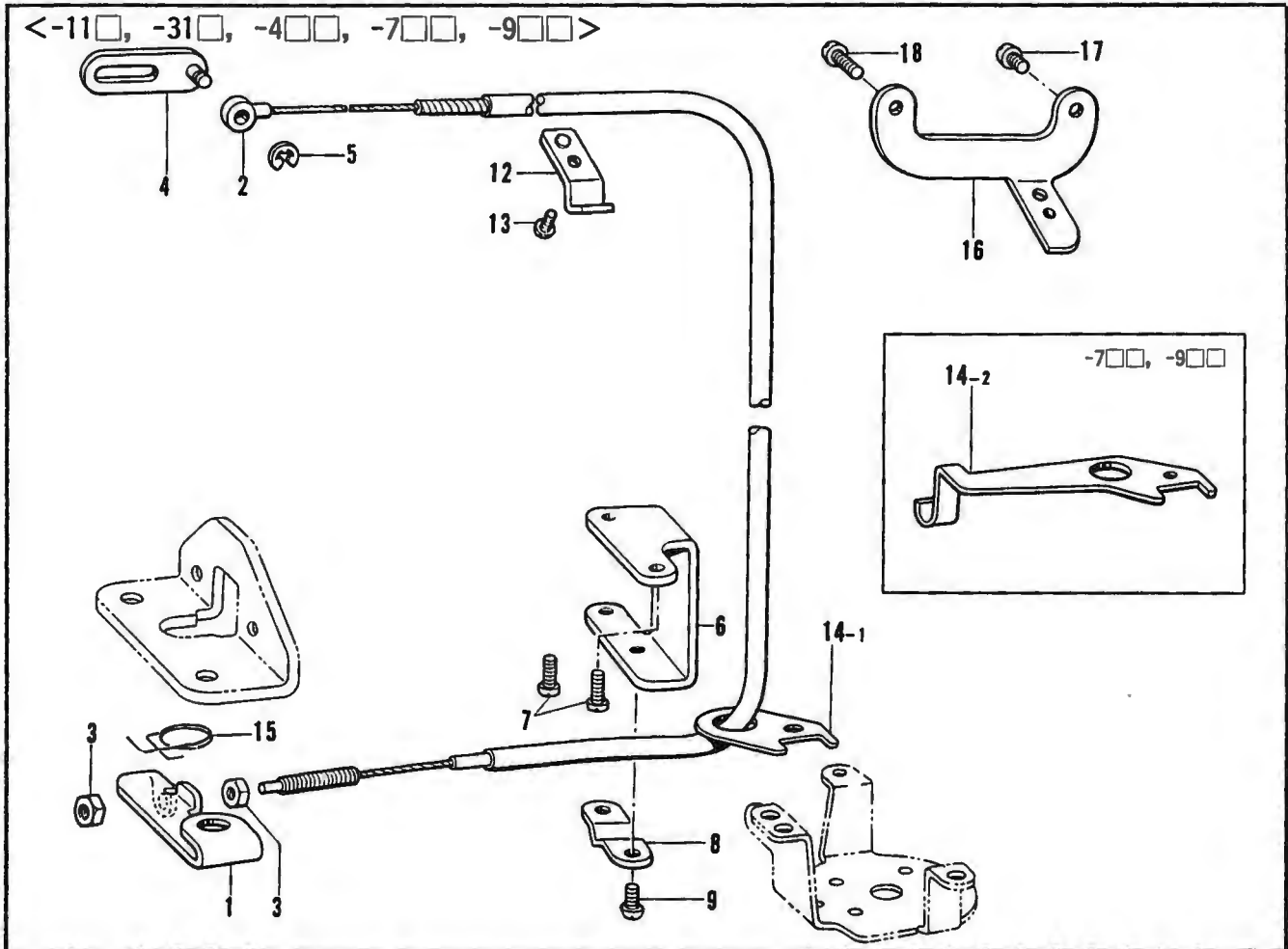
<-4□□, -7□□, -9□□>



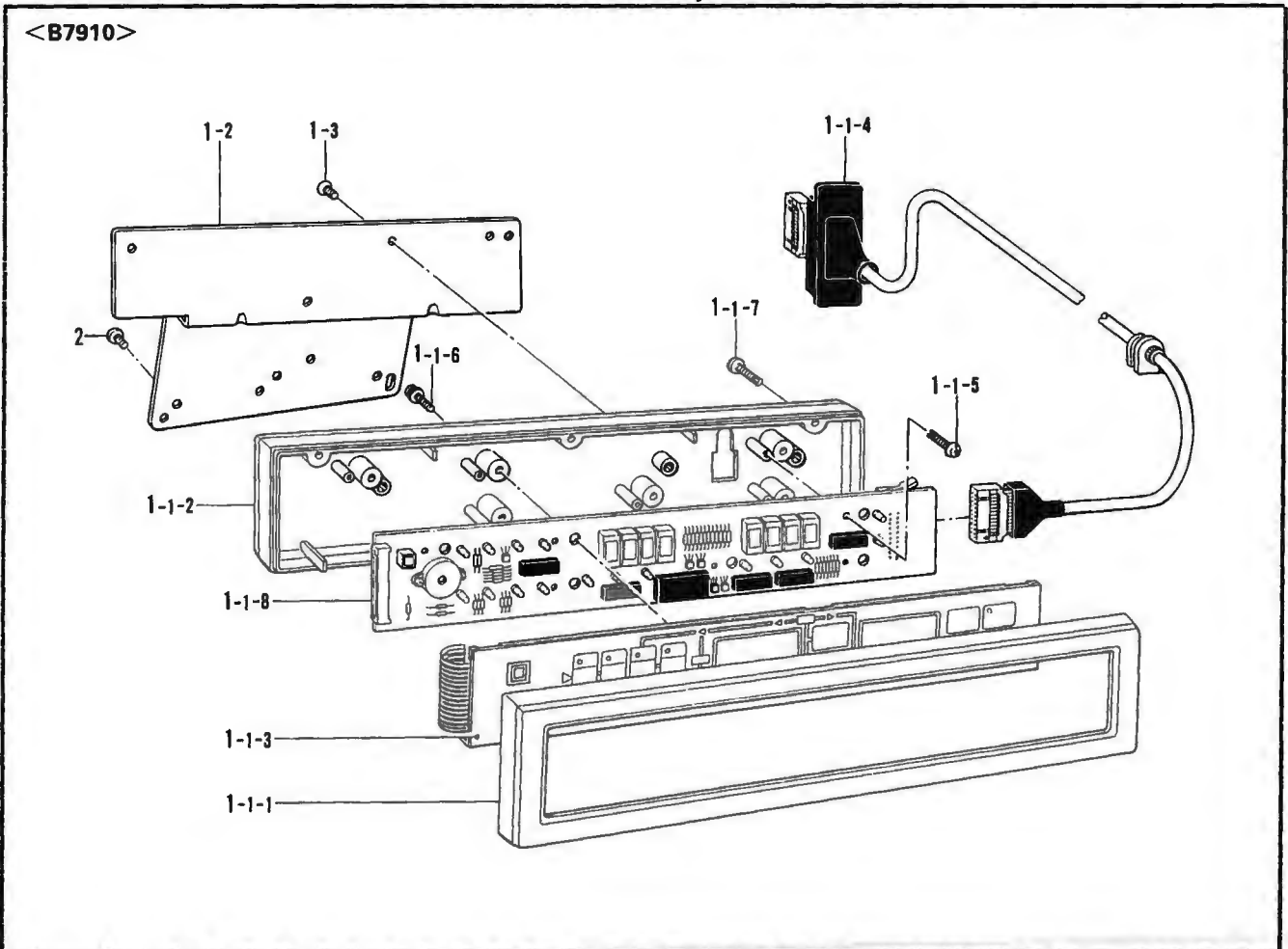
P. 糸払関係/Thread wiper mechanism/Fadenwischvorrichtung/
Mécánisme de tire-fil/Mecanismo del limpiador de hilo

REF.NO.	CODE	Q'TY	ヒンメイ	NAME OF PARTS	RMKS
<-4□□, -7□□, -9□□>					
25	062670612	3	ナヘ"コ357-40X6	SCREW 357X6	
50	*	1	イトハライソレノイト"クミ	THREAD WIPER SOLENOID ASSEMBLY	
50 1	S02664001	1	イトハライスイッチ	THREAD WIPER SWITCH	
50-2	S02665000	1	ヘイタンセツゾ"クシ	CONNECTOR	
50 3	*	2	ピンターミナルオス	TERMINAL PIN (MALE)	
52	S02667001	1	イトハライハネ	SPRING	
53	S02668000	1	プランシ"ヤゴ"ム	PLUNGER STOPPER	
54	S02669002	1	ソレノイト"トリツケイタ	SOLENOID SETTING BRACKET	
55	062670612	4	ナヘ"コ357-40X6	SCREW 357X6	
56	140647001	1	コート"オサエ	CORD HOLDER	
57	062670612	1	ナヘ"コ357-40X6	SCREW 357X6	
58	062300612	2	ナヘ"コ3X6	SCREW 3X6	
59	S02670002	1	ソレノイト"トリツケイタ	SOLENOID SETTING PLATE	
60	062681012	1	ナヘ"コ437-40X10	SCREW 437X10	
61	062681612	1	ナヘ"コ437-40X16	SCREW 437X16	
62	S03303001	3	カラー	COLLAR	
63	062680512	2	ナヘ"コ437-40X5	SCREW 437X5	
64	100645003	2	ザ"カ"ネ	WASHER	
65	S02671009	1	ソレノイト"カハ"ー	SOLENOID COVER	
66	060680512	1	ハ"イント"437-40X5	SCREW 437X5	
67	S03299009	1	イトハライシ"クウケイタ	THREAD WIPER SHAFT PLATE	
68	S03300001	1	イトハライクランククミ	THREAD WIPER CLANK ASSEMBLY	
69	048040342	1	トメフE4	STOP RING E4	
70	S02677001	1	セツトカラー	SET COLLAR	
71	144458001	1	アタマツキトメネシ"3.57	SET SCREW 3.57	
72	S02678001	1	ワイハ"ーハ"ネ	SPRING	
73	S03302009	1	イトハライロツト"	THREAD WIPER ROD	
74	110735002	1	ザ"カ"ネ	WASHER	
75	048030342	1	トメフE3	STOP RING E3	
76	062681012	2	ナヘ"コ437-40X10	SCREW 437X10	
78	S02680001	1	プランシ"ヤピン	PLUNGER PIN	
79	S02681001	1	イトハライ	THREAD WIPER	
80	060680512	1	ハ"イント"437-40X5	SCREW 437X5	
81	146288001	1	イトハライシ"クカラー	THREAD WIPER STUD COLLAR	
82	S03677001	1	ザ"カ"ネ	WASHER	
83	S15589000	1	スハ"ーサ	SPACER	
<B791>					
24-1	142268001	3	コート"オサエL	CORD HOLDER (L)	
<B7910>					
24-2	148462001	1	コート"オサエ3	CORD HOLDER 3N	
24-3	S02703001	2	コート"オサエU3	CORD HOLDER U3	

Q. 糸ユルメ関係/Tension release mechanism/Spannungsverminderungsvorrichtung/
 Mécanisme de lâche de tension/Mecanismo del relajador de tensión



R. コントロールボックス関係/Control box mechanism/Schaltkasten/
 Mécanisme du boîtier de contrôle/Mecanismo de la caja de controles



Q. 糸ユルメ関係 / Tension release mechanism / SpannungsverminderungsVorrichtung /
Mécánisme de lâche de tension / Mecanismo del relajador de tensión

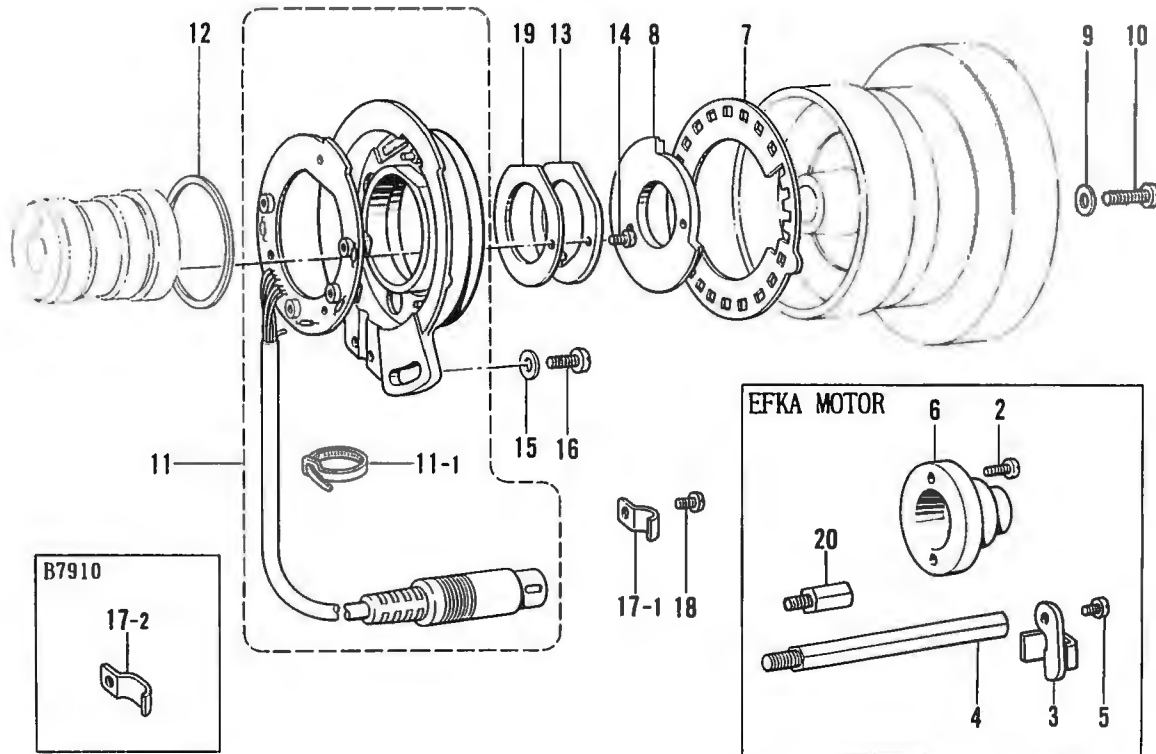
REF.NO.	CODE	Q'TY	ヒンメイ	NAME OF PARTS	RMKS
<-11□, -31□, -4□□, -7□□, -9□□>					
1	S02658001	1	イトユルメレハ-	TENSION RELEASE LEVER	
2	154602001	1	イトユルメワイヤー	TENSION RELEASE WIRE	
3	110161004	2	ナツト4.76	NUT 4.76	
4	154603001	1	イトユルメレンカクミ	TENSION RELEASE CONNECTING ROD ASSEMBLY	
5	048030342	2	トメフE3	STOP RING E3	
6	154606001	1	イトユルメワイヤーホルタ"D	TENSION RELEASE WIRE HOLDER (D)	
7	062670812	2	ナヘ"コ357-40X8	SCREW 357X8	
8	154607001	1	イトユルメワイヤーオサID	TENSION RELEASE WIRE HOLDER (D)	
9	060670612	2	ハ"イント"357-40X6	SCREW 357X6	
12	149133101	1	イトユルメワイヤーオサID	TENSION RELEASE WIRE HOLDER (D)	
13	060670612	1	ハ"イント"357-40X6	SCREW 357X6	
15	S03670001	1	イトユルメモト"シハ"ネ	SPRING	
16	S11188001	1	ワイヤホルタ"U	WIRE HOLDER (U)	
17	062670612	1	ナヘ"コ357-40X6	SCREW 357X6	
18	062671612	1	ナヘ"コ357-40X16	SCREW 357X16	
<-11□, -31□, -4□□>					
14-1	155347001	1	イトユルメワイヤーアンナイ	TENSION RELEASE WIRE GUIDE	
<-7□□, -9□□>					
14-2	157985001	1	イトユルメワイヤーアンナイ	TENSION RELEASE WIRE GUIDE	

R. コントロールボックス関係 / Control box mechanism / Schaltkasten /
Mécánisme du boîtier de contrôle / Mecanismo de la caja de controles

REF.NO.	CODE	Q'TY	ヒンメイ	NAME OF PARTS	RMKS
< B7910 >					
1-1	388592002	1	ソウサハ°ネル480#1	-----	
1-1	388586002	1	-----	CONTROL PANEL (480#2)	
1-1-1	233711002	1	B7910ハ°ネルマエフク	B7910 PANEL FRONT	
1-1-2	233712002	1	B7910ハ°ネルウシロ	B7910 PANEL BACK	
1-1-3	291245001	1	ソウサハ°ネルクミ	-----	
1-1-3	291246001	1	-----	CONTROL PANEL ASSEMBLY	
1-1-4	233713001	1	ソウサハ°ネルコート"クミ#2	CONTROL PANEL CORD ASSEMBLY	
1-1-5	037301012	6	ナヘ"タツピンVシユ3Z10	SCREW 3Z10	
1-1-6	234540001	6	+ナヘ"セツト3X10DA	SCREW 3X10D	
1-1-7	037301012	6	ナヘ"タツピンVシユ3Z10	SCREW 3Z10	
1-1-8	228461001	1	Pキハ"ンクミ#450	P CIRCUIT BOARD ASSEMBLY #450	
1-2	233088002	1	HBトリツケイタ#1	HB SETTING PLATE #1	
1-3	233089002	4	+ナヘ"セツト4X12DA	SCREW 4X12DA	
2	062681212	3	ナヘ"コ437-40X12	SCREW 437X12	

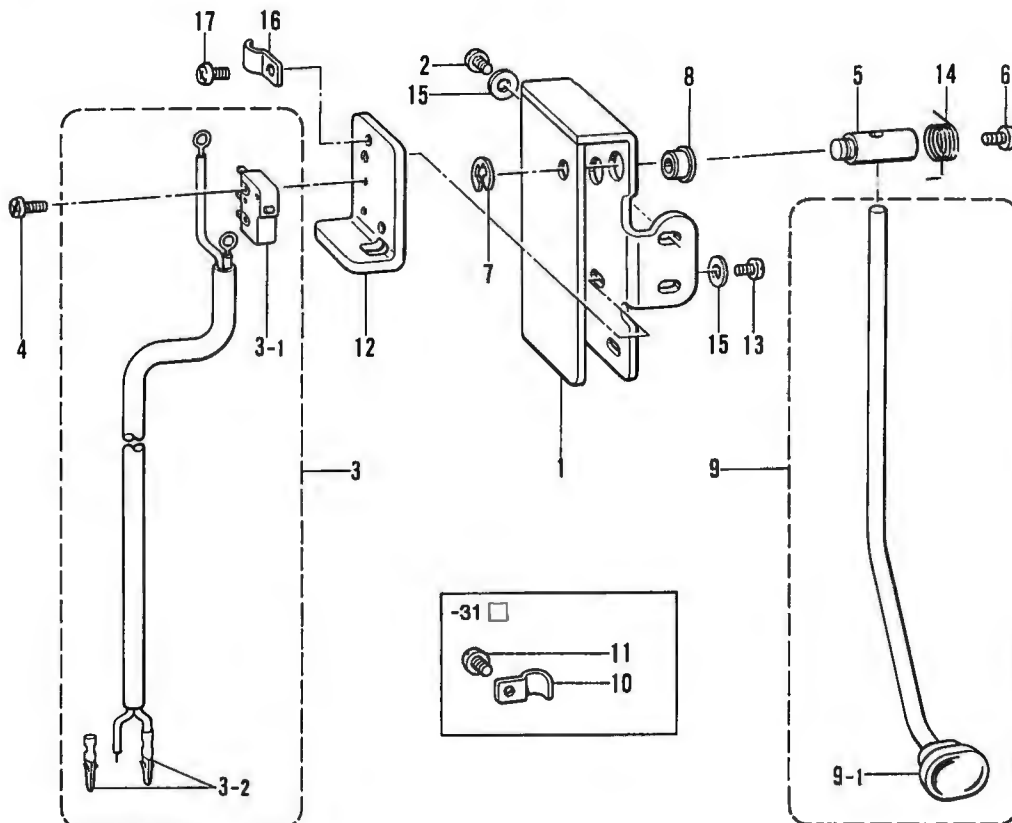
S. 針位置検出器関係/Synchronizer/Synchronisator/
Synchronisateur/Sincronizador

D. Cモータ/D.C MOTOR



T. 逆転スイッチ関係/Quick reverse switch mechanism/Umkehrschalter/
Mecanismo de interruptor de marcha arrièrè rapide/Mecanismo del conmutador de inversión rápida

<-31□, -4□□, -7□□, -9□□>



S. 針位置検出器関係/Synchronizer/Synchronisator/
Synchronisateur/Sincronizador

REF.NO.	CODE	Q'TY	ヒンメイ	NAME OF PARTS	RMKS
<D.C. モーター/D.C. MOTOR>					
7	S02684001	1	ソクト"シレイタ24	SPEED COMMAND PLATE 24	
8	S02685001	1	ハリウエイタ	NEEDLE UPPER PLATE	
9	100645003	2	サ"カ"ネ	WASHER	
10	062681612	2	ナヘ"コ437-40X16	SCREW 437X16	
11	237939001	1	シンクロナイサ"クミ#13G2	SYNCHRONIZER ASSEMBLY #13G2	
11-1	228475000	1	ケツソクハ"ント"1.9X80	TYING BAND 1.9X80	
12	S03327000	1	シンクロナイサ"ハ"ツキン	SYNCHRONIZER PACKING	
13	S02687201	1	ケンシユツキオサエ	SYNCHRONIZER SUPPORT	
14	062630712	2	ナヘ"コ238-56X7	SCREW 238X7	
15	113431002	1	サ"カ"ネ	WASHER	
16	062711012	1	ナヘ"コ476-32X10	SCREW 476X10	
<B791>					
17-1	140647001	2	コト"オサエ	CORD HOLDER	
<B7910>					
17-2	142268001	2	コト"オサエL	CORD HOLDER (L)	
18	062670612	2	ナヘ"コ357-40X6	SCREW 357X6	
19	S07885000	1	ケンシユツキオサエハ"ツキン	SYNCHRONIZER SUPPORT PACKING	
<EFKA MOTOR>					
2	062711412	2	-----	SCREW 476X14	
3	159319001	1	-----	SYNCHRONIZER HOLDER	
4	159318001	1	-----	SYNCHRONIZER HOLDER BAR (S)	
5	062670612	1	-----	SCREW 357X6	
6	148825001	1	-----	SLIP RING JOINT	
20	157969001	1	-----	STUD	

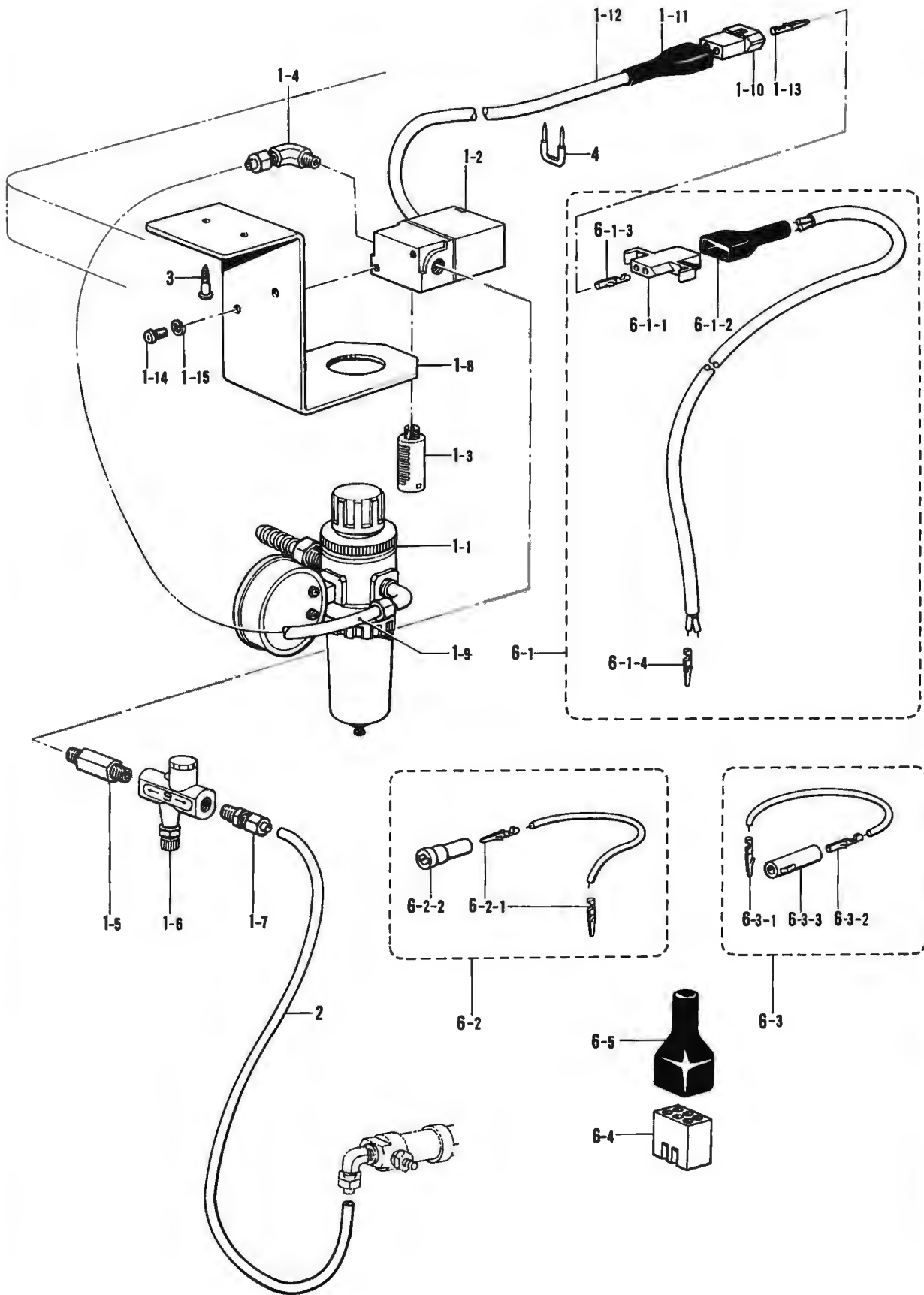
T. 逆転スイッチ関係/Quick reverse switch mechanism/Umkehrschalter/

Mécanisme de interrupteur de marche arrière rapide/Mecanismo del conmutador de inversión rápida

REF.NO.	CODE	Q'TY	ヒンメイ	NAME OF PARTS	RMKS
<-31□, -4□, -7□□, -9□>					
1	S13351009	1	Rスイッチタイ	REVERSE SWITCH BRACKET	
2	062670812	2	ナヘ"コ357-40X8	SCREW 357X8	
3	*	1	Rスイッチクミ	REVERSE SWITCH ASSEMBLY	
3-1	*	1	マイクロスイッチ	MICRO SWITCH	
3-2	*	2	ピンターミナルオス	TERMINAL PIN (MALE)	
4	062630812	2	ナヘ"コ238-56X8	SCREW 238X8	
5	156998001	1	アクチュエーターシャク	ACTUATOR SHAFT	
6	062681012	1	ナヘ"コ437-40X10	SCREW 437X10	
7	048040342	1	トメワE4	STOP RING E4	
8	146080009	1	コト"フ"シユ	CORD BUSH	
9	S13352009	1	アクチュエータークミ	ACTUATOR ASSEMBLY	
9-1	156479009	1	オシボ"タン	PUSH BUTTON	
<-31□>					
10	140647001	3	コト"オサエ	CORD HOLDER	
11	062670612	3	ナヘ"コ357-40X6	SCREW 357X6	
12	S13355001	1	Rスイッチイタ	REVERSE SWITCH PLATE	
13	062670812	2	ナヘ"コ357-40X8	SCREW 357X8	
14	S13354001	1	ハ"ーモト"シハ"ネ	SPRING	
15	025350332	4	ヒラサ"ガ"ネタ"イ3.5	PLAIN WASHER 3.5	
16	140647001	1	コト"オサエ	CORD HOLDER	
17	062670412	1	ナヘ"コ357-40X4	SCREW 357X4	

U. 空圧関係/Air pressure mechanism/Luftdruck/
 Mécanisme de la pression d'air/Mecanismo de la presión de aire

<-7□□>

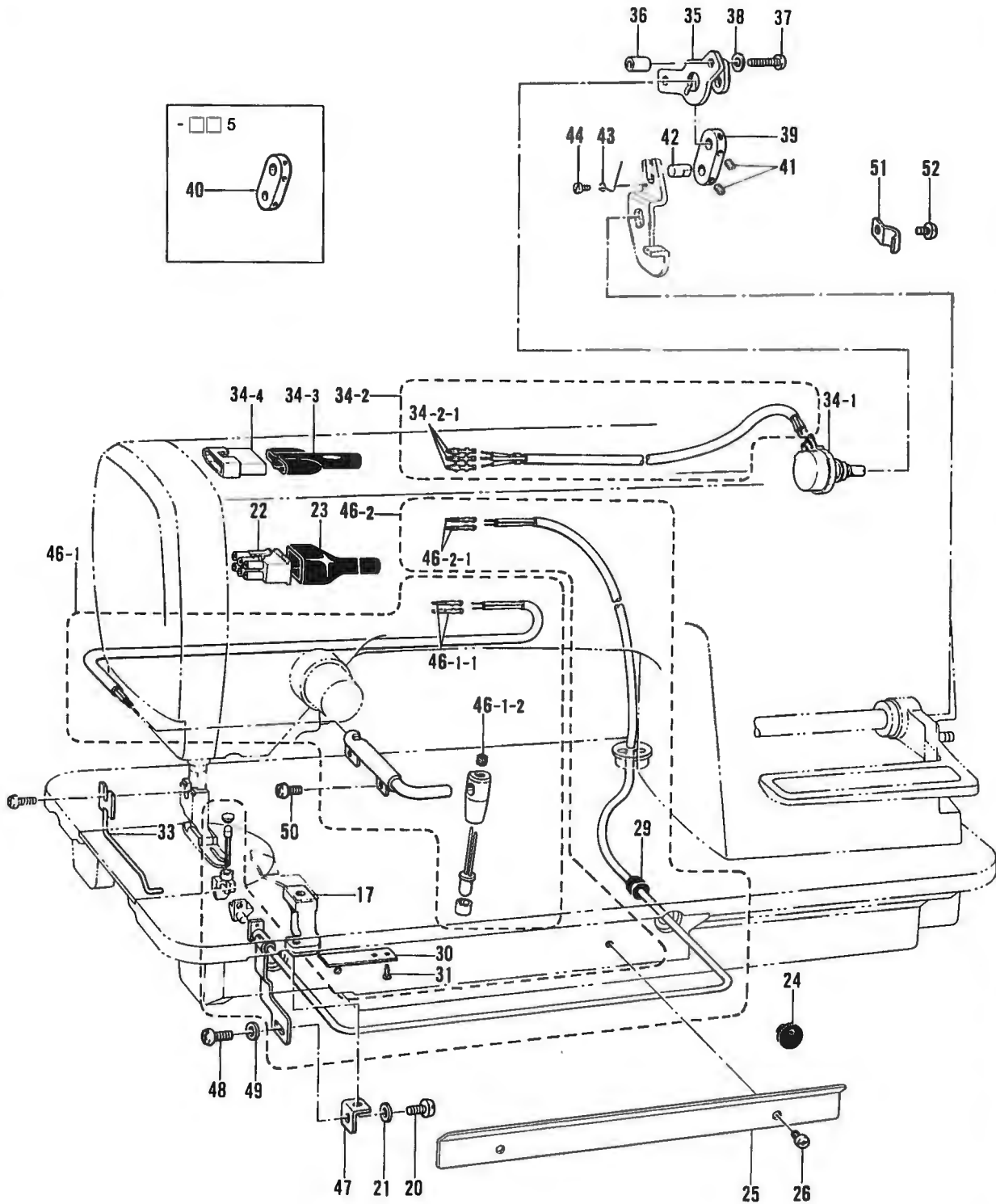


U. 空圧関係/Air pressure mechanism/Luftdruck/
 Mécanisme de la pression d'air/Mecanismo de la presión de aire

REF NO	CODE	Q'TY	品名	NAME OF PARTS	RMKS
<-7 □□>					
2	151154000	1	-----	AIR TUBE	
	< D. C. MOTOR >				
1	151126101	1	-----	AIR UNIT VALVE ASSEMBLY	
1-1	151153101	1	-----	AIR UNIT ASSEMBLY	
1-2	151127100	1	-----	AIR VALVE	
1-3	140682001	1	-----	SILENCER	
1-4	151147001	1	-----	1/8" ELBOW ASSEMBLY	
1-5	142037000	1	-----	SPEED CONTROLLER CONNECTOR	
1-6	142038001	1	-----	SPEED CONTROLLER	
1-7	140543000	1	-----	1/8" CONNECTOR	
1-8	154214001	1	-----	AIR UNIT HOLDER PLATE	
1-9	140540000	1	-----	AIR TUBE	
1-10	143488001	1	-----	NYLON CONNECTOR	
1-11	143489001	1	-----	CONNECTOR CAP	
1-12	154215001	1	-----	INSULATION TUBE	
1-13	143549000	2	-----	TERMINAL PIN (MALE)	
1-14	002501003	2	-----	SCREW 5X10	
1-15	028050243	2	-----	SPRING WASHER 2-5	
3	101118001	2	-----	SCREW 4.5X20	
4	200190001	8	-----	STAPLE	
6	S05247101	1	-----	AIR UNIT CORD ASSEMBLY	
6-1	154172001	1	-----	PRESSER FOOT LIFTER CORD ASSEMBLY	
6-1-1	143499000	1	-----	NYLON CONNECTOR	
6-1-2	143489001	1	-----	CONNECTOR CAP	
6-1-3	143548000	2	-----	TERMINAL PIN (FEMALE)	
6-1-4	143549000	2	-----	TERMINAL PIN (MALE)	
6-2	S05981000	1	-----	B-CORD 100 ASSEMBLY 2	
6-2-1	143549000	2	-----	TERMINAL PIN (MALE)	
6-2-2	146046000	1	-----	NYLON CONNECTOR	
6-3	S05982000	1	-----	W-CORD 100 ASSEMBLY	
6-3-1	143549000	1	-----	TERMINAL PIN (MALE)	
6-3-2	143548000	1	-----	TERMINAL PIN (FEMALE)	
6-3-3	146194000	1	-----	NYLON CONNECTOR	
6-4	143522000	1	-----	NYLON CONNECTOR	
6-5	220077001	1	-----	PLUG COVER #14	

V. 布制御関係/Cloth control system mechanism/Stoffführungsvorrichtung/
Mécanisme de la système de contrôle du tissu/Mecanismo de la sistema de control de tela

<B7910>



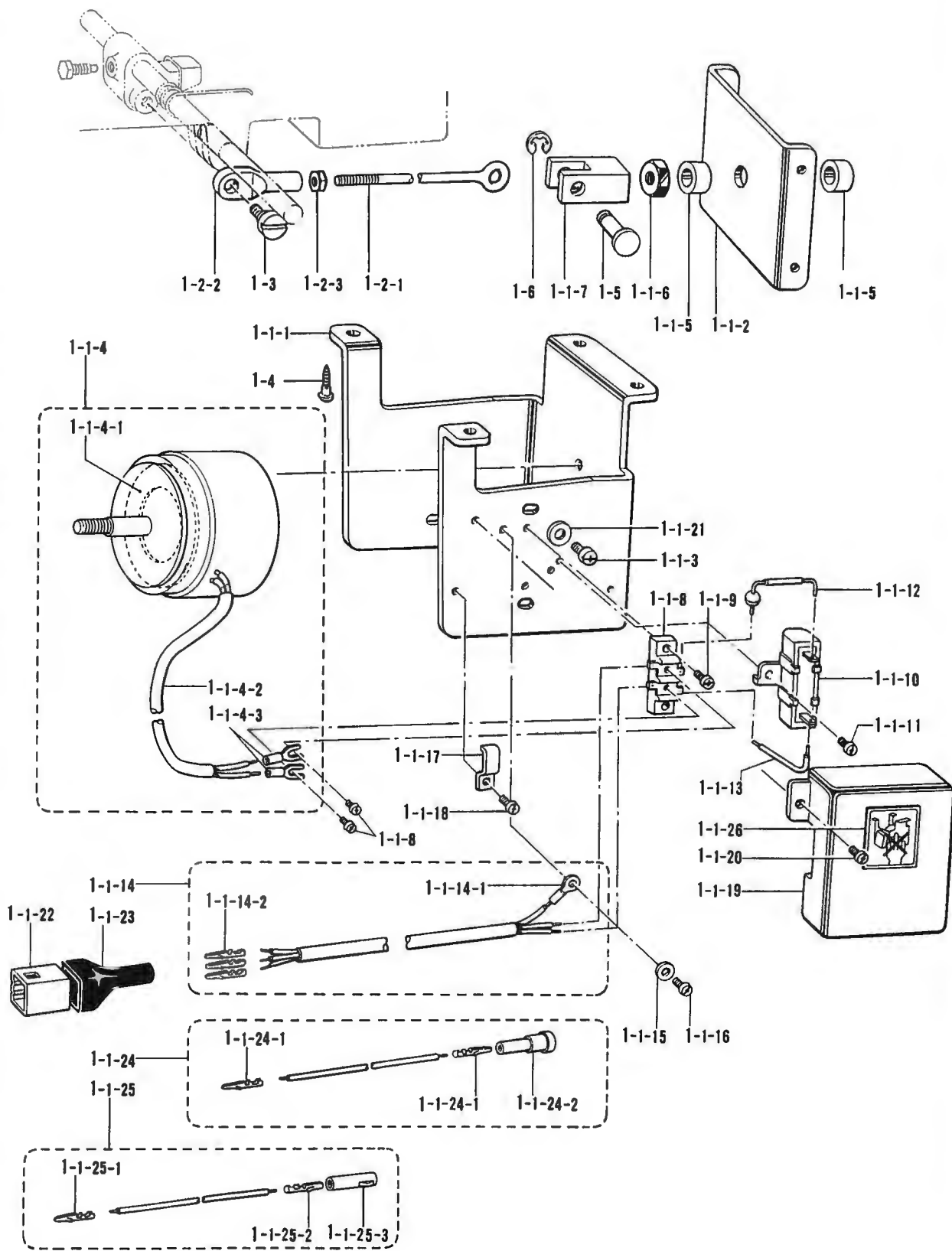
V. 布制御関係/Cloth control system mechanism/Stoffführungsvorrichtung/

Mécanisme de la système de contrôle du tissu/Mecanismo de la sistema de control de tela

REF.NO.	CODE	Q'TY	品名	NAME OF PARTS	RMKS
< B7910 >					
17	S02991001	1	シ"ユコウキホルダー	REFLECTION HOLDER	
20	062670512	1	ナヘ"コ357-40X5	SCREW 357X5	
21	105161004	1	サ"カ"ネ	WASHER	
22	S02760000	1	ナイロンコネクタ	NYLON CONNECTER	
23	S03814001	1	コネクタ-キャップ3	CONNECTOR CAP 3	
24	S02730001	2	コート"フ"ツシユ3	CORD BUSH 3	
25	S02731001	1	コート"オサエD	CORD HOIDER (D)	
26	062680712	2	ナヘ"コ437-40X7	SCREW 437X7	
29	S02733001	1	コート"フ"ツシユ3S	CORD BUSH (3S)	
30	S02993001	1	コート"カハ"	CORD COVER	
31	132751001	2	トメピン	SET PIN	
33	S10998001	1	センサー"ガ"ート"25	SENCER GARD 25	
34	S06067009	1	POTクミ	POTENTIO-METER ASSEMBLY	
34-1	S06068000	1	ポテンシヨメータ	POTENTIO-METER	
34-2	S06069009	1	POTコート"クミ	POTENTIO-METER CORD ASSEMBLY	
34-2-1	143549000	3	ピンターミナルオス	TERMINAL PIN (MALE)	
34-3	216248001	1	プラグ"カハ" #2	PLUG COVER #2	
34-4	143484000	1	ナイロンコネクタ	NYLON CONNECTOR	
35	S06071001	1	POTトリツケイタ	POTENTIO-METER FIXING PLATE	
36	S06102001	2	POTトリツケカラ	POTENTIO-METER FIXING COLLAR	
37	062681612	2	ナヘ"コ437-40X16	SCREW 437X16	
38	100645003	2	サ"カ"ネ	WASHER	
41	148294001	4	アノメネシ"3.57クホ"ミ	SET SCREW 3.57	
42	S06073001	1	POTピン	PIN	
43	S06074001	1	POTハ"ネ	SPRING	
44	S01295001	1	シメネシ"2.38X3.5	SCREW 2.38X3.5	
46	183511109	1	センサーVDクミ	SENSOR VD ASSEMBLY	
46-1	S11189109	1	トウコウキクミ	PROJECTOR ASSEMBLY	
46-1-1	S02759000	2	ピンターミナルオス	TERMINAL PIN (MALE)	
46-1-2	014680422	1	アノメネシ"4.37クホ"ミ	SET SCREW 4.37	
46-2	S11211009	1	シ"ユコウキクミ	RELECTION SENSOR ASSEMBLY	
46-2-1	S02759000	2	ピンターミナルオス	TERMINAL PIN (MALE)	
47	S07217001	1	シ"ユコウキケースイタ	REFLECTION SENSOR CASE PLATE	
48	062670512	1	ナヘ"コ357-40X5	SCREW 357X5	
49	105161004	1	サ"カ"ネ	WASHER	
50	062670612	1	ナヘ"コ357-40X6	SCREW 357X6	
51	140647001	1	コート"オサエ	CORD HOLDER	
52	062670612	1	ナヘ"コ357-40X6	SCREW 357X6	
< - □ □ 3 >					
39	S06072001	1	POTレハ"-3	POTENTIO-METER LEVER	
< - □ □ 5 >					
40	S06101001	1	POTレハ"-5	POTENTIO-METER LEVER	

W1. 電磁押工上ケ関係/Presser foot lifting solenoid set/Solenoidsatz für die Anhebung des Stoffdrückerfußes/
 Conjunto aéreo del levantador del pie/Conjunto solenoide del levantador

<-9□□>



W1. 電磁押工上ゲ関係/Presser foot lifting solenoid set/Solenoidsatz für die Anhebung des Stoffdrückerfußes/
 Conjunto aéreo del levantador del pie/Conjunto solenoide del levantador

REF.NO.	CODE	Q'TY	ヒンメイ	NAME OF PARTS	RMKS
<-9□□>					
1	*	1	-----	PRESSER FOOT LIFTING SOLENOID SET	
1-1	*	1	-----	PRESSER FOOT LIFTING SOLENOID ASSEMBLY	
1-1-1	S02580002	1	-----	SOLENOID BRACKET	
1-1-2	S02581002	1	-----	SOLENOID PLATE	
1-1-3	062761212	4	-----	SCREW 595X12	
1-1-4	S02582001	1	-----	PRESSER BAR LIFTER SOLENOID ASSEMBLY	
1-1-4-1	S02584000	1	-----	CUSHION	
1-1-4-2	S02585000	1	-----	OIL TUBE	
1-1-4-3	149776000	2	-----	ADHESION TERMINAL	
1-1-5	153122000	2	-----	RUBBER CUSHION	
1-1-6	158677001	1	-----	NUT M8	
1-1-7	S02586001	1	-----	LINK JOINT	
1-1-8	S02588000	1	-----	TERMINAL BLOCK	
1-1-9	062671012	2	-----	SCREW 357X10	
1-1-10	S06537000	1	-----	RESISTOR	
1-1-11	062670612	1	-----	SCREW 357X6	
1-1-12	S02590000	1	-----	DIODE	
1-1-13	S02591000	1	-----	LEAD WIRE	
1-1-14	*	1	-----	PRESSER BAR LIFTER CORD ASSEMBLY	
1-1-14-1	204569001	1	-----	TERMINAL 4.5X14	
	<D. C. MOTOR>				
1-1-14-2	143549000	3	-----	TERMINAL PIN (MALE)	
1-1-15	S02745001	1	-----	WASHER	
1-1-16	062680663	1	-----	SCREW 437X6	
1-1-17	142268001	1	-----	CORD HOLDER (L)	
1-1-18	062670616	1	-----	SCREW 357X6	
1-1-19	S02592009	1	-----	TERMINAL BLOCK COVER	
1-1-20	062670612	2	-----	SCREW 357X6	
1-1-21	025060232	4	-----	PLAIN WASHER 6	
	<D. C. MOTOR>				
1-1-22	143522000	1	-----	NYLON CONNECTOR	
1-1-23	220077001	1	-----	PLUG COVER #14	
1-1-24	S05981000	1	-----	B-CORD 100 ASSEMBLY 2	
1-1-24-1	143549000	2	-----	TERMINAL PIN (MALE)	
1-1-24-2	146046000	1	-----	NYLON CONNECTOR	
1-1-25	S05982000	1	-----	W-CORD 100 ASSEMBLY	
1-1-25-1	143549000	1	-----	TERMINAL PIN (MALE)	
1-1-25-2	143548000	1	-----	TERMINAL PIN (FEMALE)	
1-1-25-3	146194000	1	-----	NYLON CONNECTOR	
1-1-26	S07182001	1	-----	LABEL	
1-2	152808101	1	-----	ADJUST ROD ASSEMBLY	
1-2-1	154332001	1	-----	PRESSER BAR LIFTER ADJUST ROD	
1-2-2	154333001	1	-----	PRESSER BAR LIFTER ADJUST JOINT	
1-2-3	150556001	1	-----	NUT 6.35	
1-3	141583001	1	-----	STUD SCREW 6.35	
1-4	031553202	4	-----	SCREW 5.5X32	
1-5	S02587001	1	-----	PIN	
1-6	048060342	1	-----	STOP RING E6	

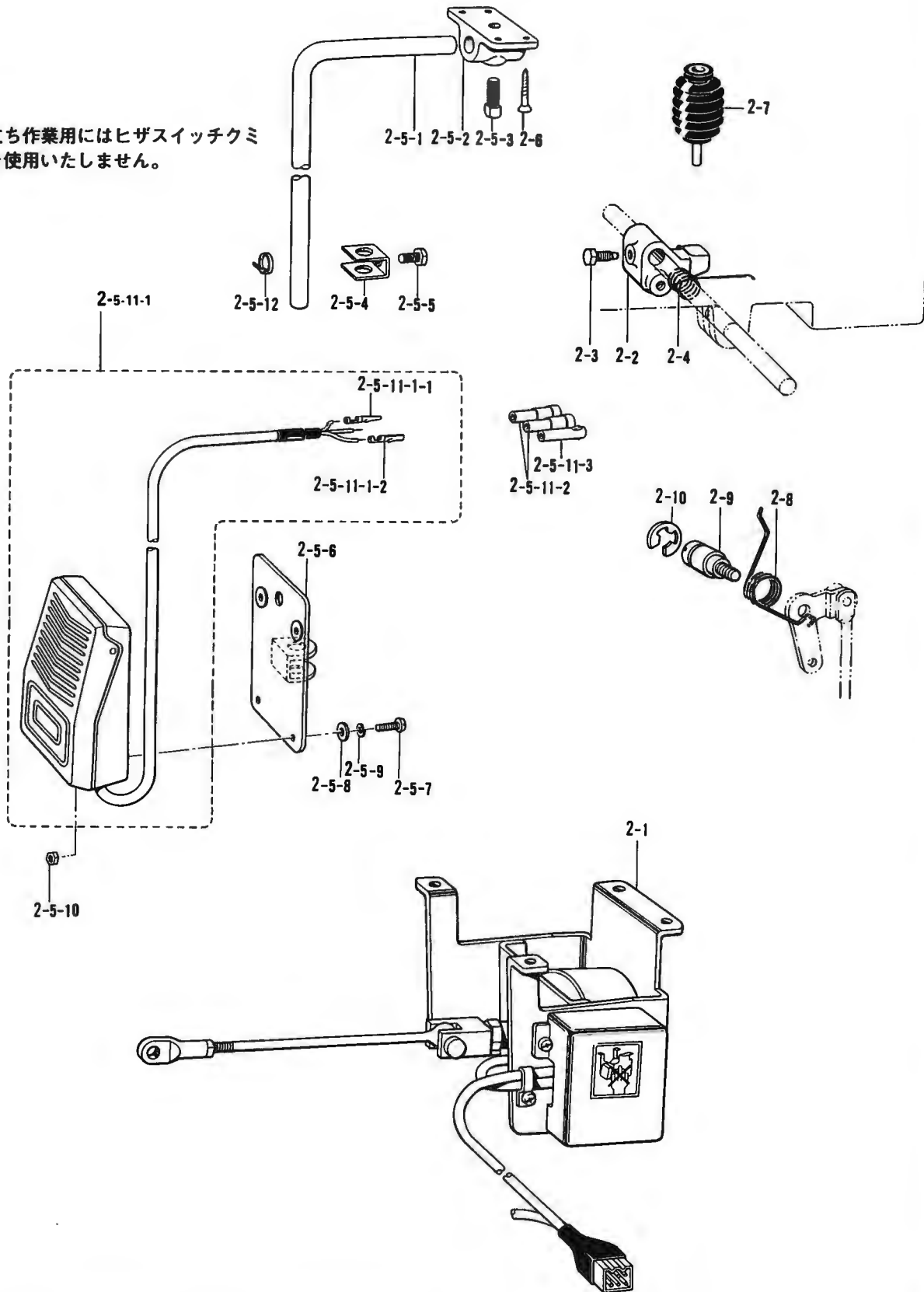
W2. 電磁押工上げ関係/Presser foot lifting solenoid set/Solenoidsatz für die Anhebung des Stoffdrückerfußes/
 Conjunto aéreo del levantador del pie/Conjunto solenoide del levantador

特別注文部品/

Option parts/Sonderzubehör/

Pieces en option/Piezas opcióna

※立ち作業用にはヒザスイッチクミ
 を使用いたしません。

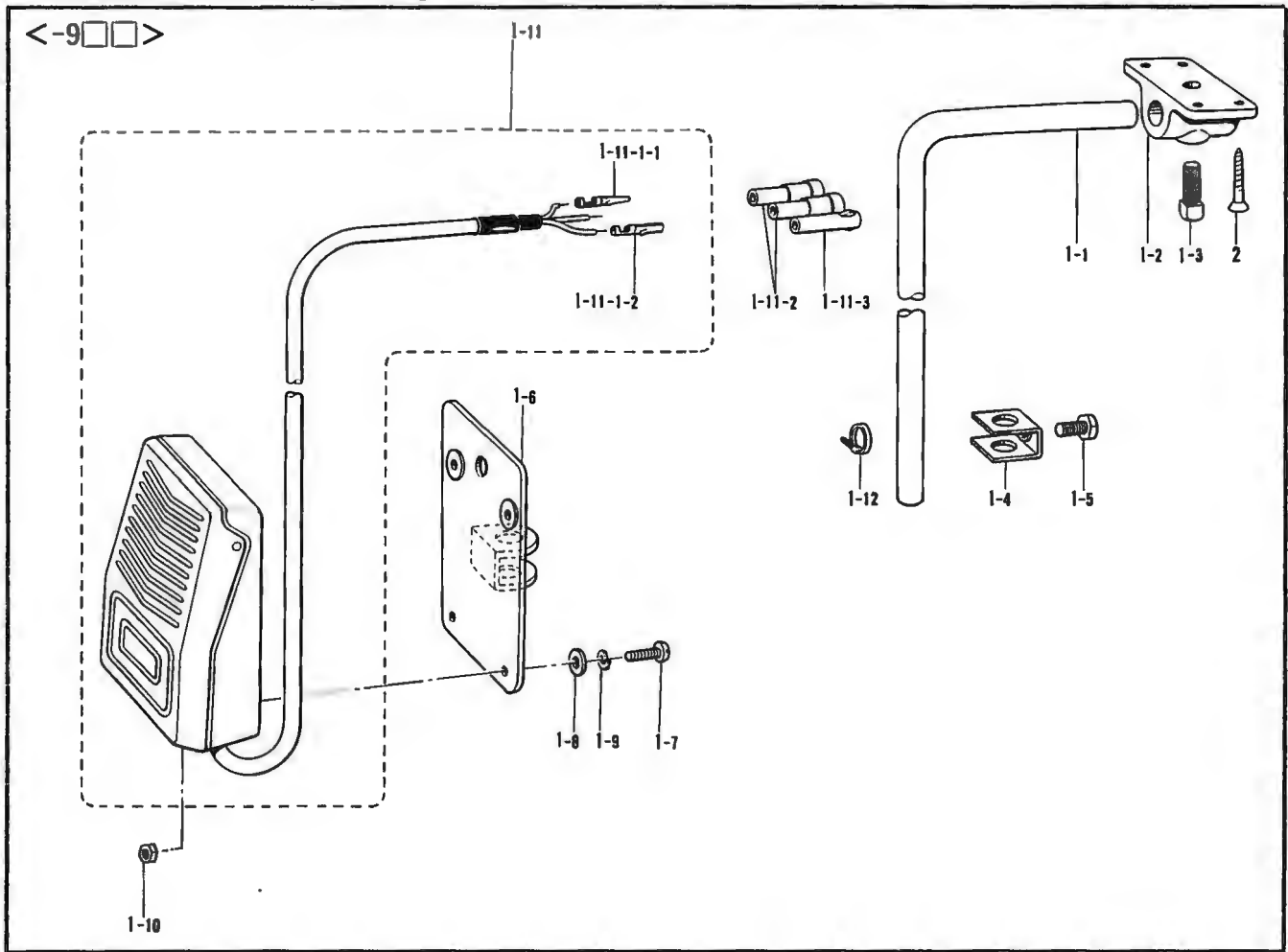


- No. 2-1の組部品については、P13・14を御参照下さい。
- See pages 41・42 for No.2-1 assembly parts.
- Für die Teile Nr.2-1 Siehe Seite 41・42.
- Voir pages 41・42 pour les pièces de rechange No.2-1.
- Consultar las páginas 41・42 para las piezas del conjunto No.2-1.

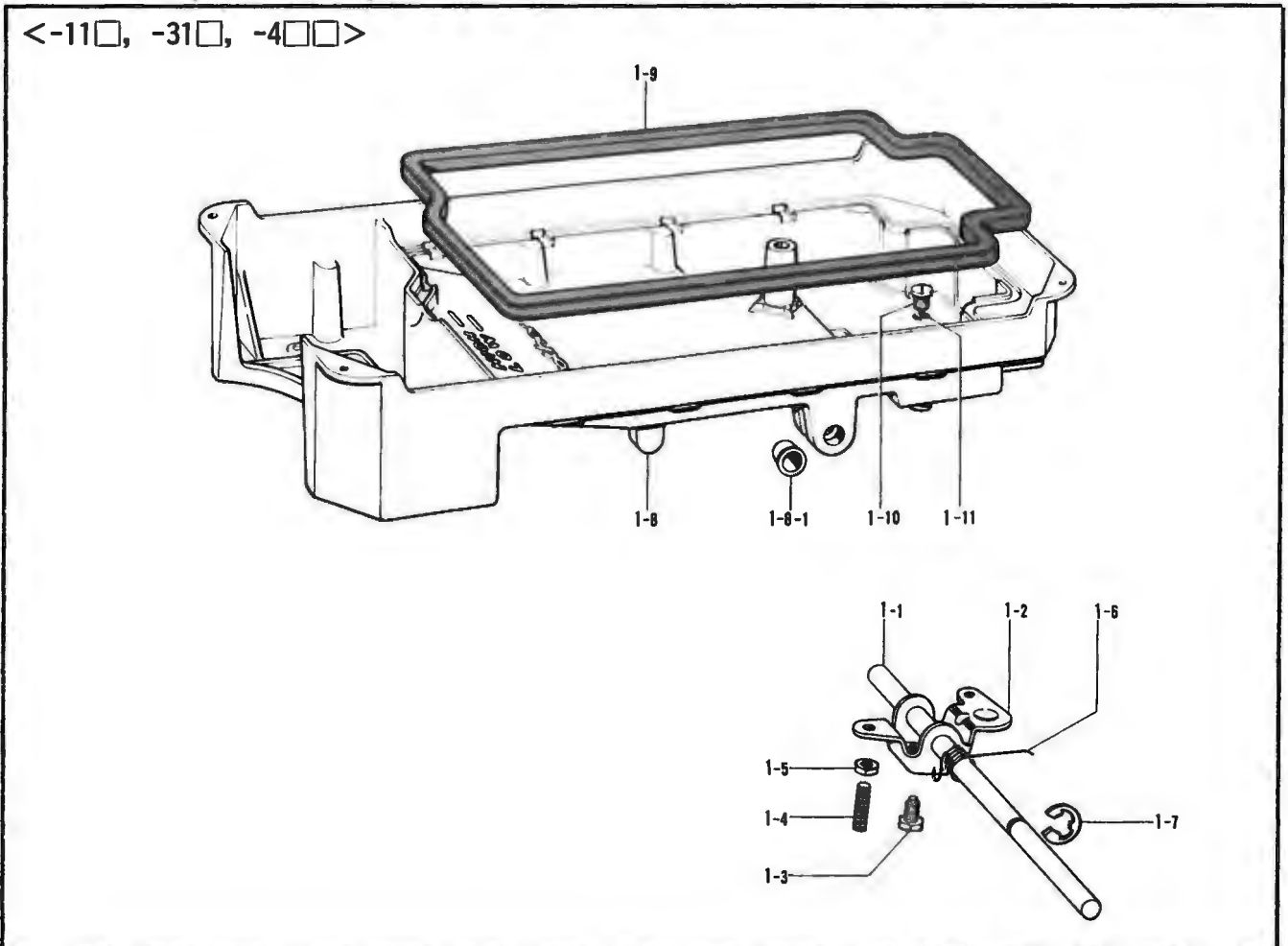
W2. 電磁押エ上ゲ関係/Presser foot lifting solenoid set/Solenoidsatz für die Anhebung des Stoffdrückerfußes/
 Conjunto aéreo del levantador del pie/Conjunto solenoide del levantador

REF.NO.	CODE	Q'TY	ヒンメイ	NAME OF PARTS	RMKS
2-2	S08595101	1	オサエアケ"リンク	PRESSER FOOT LIFTING LINK	
2-3	146367001	1	ボ"ルト5.95	BOLT 5.95	
2-4	S02596001	1	ネジ"リハ"ネ	SPLING	
2-7	S16250001	1	ヒサ"アケ"オシホ"ウクミ	KNEE LIFTER COMPLYING BAR ASSEMBLY	
2-8	154347001	1	ヒサ"アケ"レハ"ーハ"ネ	KNEE LIFTER LEVER SPRING	
2-9	154348001	1	タ"ンネジ"6.35	STUD SCREW 6.35	
2-10	048080342	1	トメフE8	STOP RING E8	
<D. C. モーター>					
2	183396002	1	テ"ンシ"オサエアケ"セット	-----	
2-1	S03681102	1	テ"ンシ"オサエアケ"クミ	-----	
2-5	S07045009	1	ヒサ"スイツチクミ	-----	
2-5-1	142026003	1	ヒサ"スイツチタテジ"ク	-----	
2-5-2	142027001	1	ヒサ"スイツチタテジ"クウケ	-----	
2-5-3	100463001	1	4カクボ"ルト7.94	-----	
2-5-4	114967001	1	ヒサ"アテストツハ"	-----	
2-5-5	110087001	1	ボ"ルト5.95	-----	
2-5-6	S07027001	1	ヒサ"スイツチトリツケイタ	-----	
2-5-7	062401006	4	ナヘ"コ4X10	-----	
2-5-8	025040233	4	ヒラサ"カ"ネチユウ4	-----	
2-5-9	028040243	4	ハ"ネサ"カ"ネ2-4	-----	
2-5-10	021400164	4	ナツト1シユ4	-----	
2-5-11	S07030009	1	スイツチコート"クミ	-----	
2-5-11-1	S07031009	1	フツトスイツチクミ	-----	
2-5-11-1-1	143549000	2	ヒ"ンターミナルオス	-----	
2-5-11-1-2	143548000	1	ヒ"ンターミナルメス	-----	
2-5-11-2	146046000	2	ナイロンコネクタ	-----	
2-5-11-3	146194000	1	ナイロンコネクター	-----	
2-5-12	149799000	1	タイラツフ"S	-----	
2-6	034422503	4	+ サラモクネジ"4.1X25	-----	
<D. C. タチサギョウヨウ>					
2	183401002	1	テ"ンシ"オサエアケ"セットT	-----	
2-1	S03681102	1	テ"ンシ"オサエアケ"クミ	-----	
<D. C. MOTOR>					
2	183402002	1	-----	PRESSER FOOT LIFTING SOLENOID SET (D)	
2-1	S06538002	1	-----	PRESSER FOOT LIFTING SOLENOID ASSEMBLY	
<EFKA MOTOR>					
2	183403002	1	-----	PRESSER FOOT LIFTING SOLENOID SET (E)	
2-1	S04206102	1	-----	PRESSER FOOT LIFTING SOLENOID ASSEMBLY	

X. ヒザスイッチ関係 / Knee switch mechanism / Knieschalter /
 Mécanisme de interrupteur de genou / Mecanismo del conmutador de rodilla



Y1. 特別注文部品 / Option parts / Sonderzubehör /
 Piezas en option / Piezas opcionales



X. ヒザスイッチ関係/Knee switch mechanism/Knieschalter/
Mécanisme de interrupteur de genou/Mecanismo del conmutador de rodilla

REF NO	CODE	Q'TY	ヒンメイ	NAME OF PARTS	RMKS
<-9□□>					
1	S07045009	1	ヒザ"スイッチクミ	-----	
1-1	142026003	1	ヒザ"スイッチタテシ"ク	-----	
1-2	142027001	1	ヒザ"スイッチタテシ"クウケ	-----	
1-3	100463001	1	4カクホ"ルト7.94	-----	
1-4	114967001	1	ヒザ"アテストツハ"	-----	
1-5	110087001	1	ホ"ルト5.95	-----	
1-6	S07027001	1	ヒザ"スイッチトリツケイタ	-----	
1-7	062401006	4	ナヘ"コ4X10	-----	
1-8	025040233	4	ヒラサ"カ"ネチユウ4	-----	
1-9	028040243	4	ハ"ネサ"カ"ネ2-4	-----	
1-10	021400164	4	ナツト1シユ4	-----	
1-11	S07030009	1	スイッチコート"クミ	-----	
1-11-1	S07031009	1	フツトスイッチクミ	-----	
1-11-1-1	143549000	2	ピンターミナルオス	-----	
1-11-1-2	143548000	1	ピンターミナルメス	-----	
1-11-2	146046000	2	ナイロンコネクタ	-----	
1-11-3	146194000	1	ナイロンコネクター	-----	
1-12	149799000	1	タイラツフ"S	-----	
2	034422503	4	+サラモクネシ"4 1X25	-----	

◎ The knee lifter switch assembly is an optional part. If you wish to use this part, use the part code indicated below to order it.
 ◎ Der Knieheberschalter wird separat geliefert. Verwenden Sie zur Bestellung dieses Teils den nachstehenden Teilecode.
 ◎ La commande au genou est une option. Si vous désirez utiliser cette pièce, veuillez noter le code de pièce indiqué ci-dessous sur votre commande.
 ◎ El conjunto del interruptor de levantador de rodilla es una pieza opcional. si usted desea utilizar esta pieza, realice el pedido con el código de pieza que aparece a continuación.

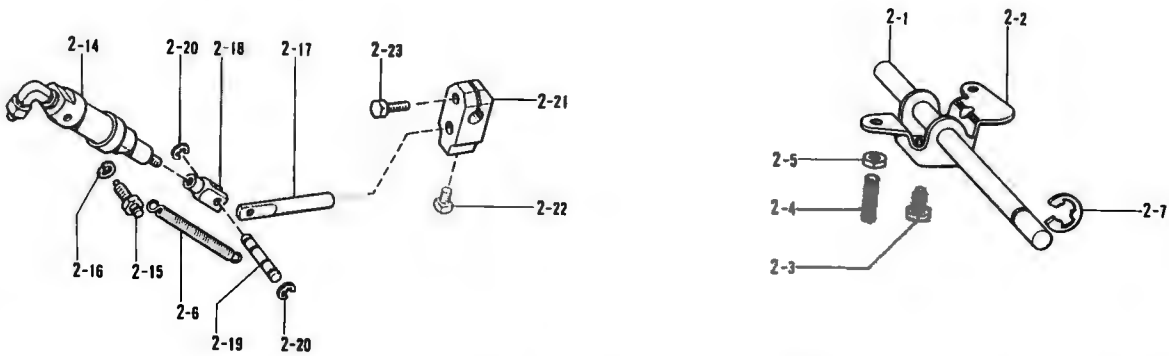
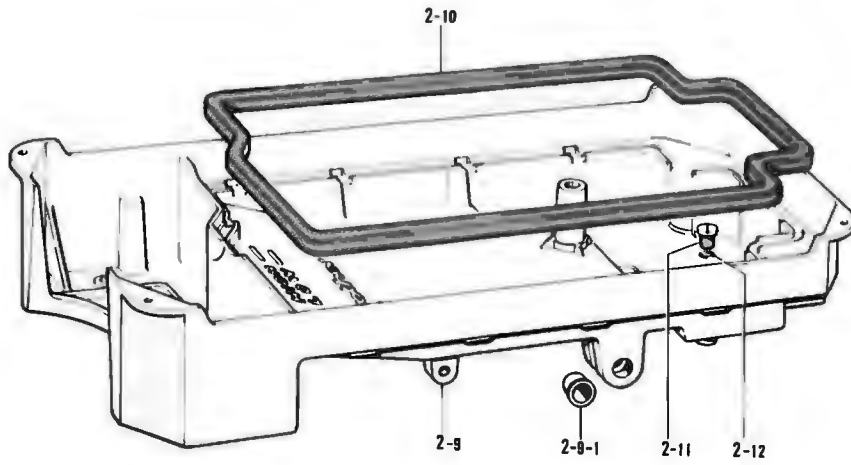
1	Knee Lifter Switch Assembly	S07045009
2	Screw 4.1 x 25	034422503

Y1. 特別注文部品/Option parts/Sonderzubehör/
Piezas en option/Piezas opcionales

REF.NO.	CODE	Q'TY	ヒンメイ	NAME OF PARTS	RMKS
<-1□□, -31□, -4□□>					
1	183496201	1	オイルハ"ンクミ	OIL PAN ASSEMBLY	
1-1	146036101	1	ヒザ"アケ"ヨコシ"ク	KNEE LIFTER SHAFT	
1-2	S09635001	1	ヒザ"アケ"	KNEE LIFTER	
1-3	146367001	1	ホ"ルト5.95	BOLT 5.95	
1-4	104885101	2	トメネシ"5.95	SET SCREW 5.95	
1-5	100022004	2	ナツト5.95	NUT 5.95	
1-6	S15889001	1	ヒザ"アケ"ネシ"リハ"ネ	TWIST SPRING	
1-7	146293001	1	トメフE10	STOP RING E10	
1-8	149580301	1	オイルハ"ン	OIL PAN	
1-8-1	149578000	2	ヨコシ"クフ"ツシユ	BUSH	
1-9	146040001	1	オイルハ"ツキング"	PACKING	
1-10	140518001	1	シメネシ"7.94	SCREW 7.94	
1-11	081007070	1	Oリング"P7	O RING P7	

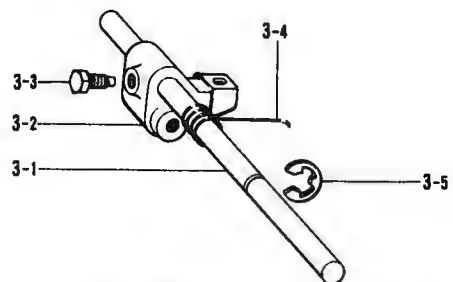
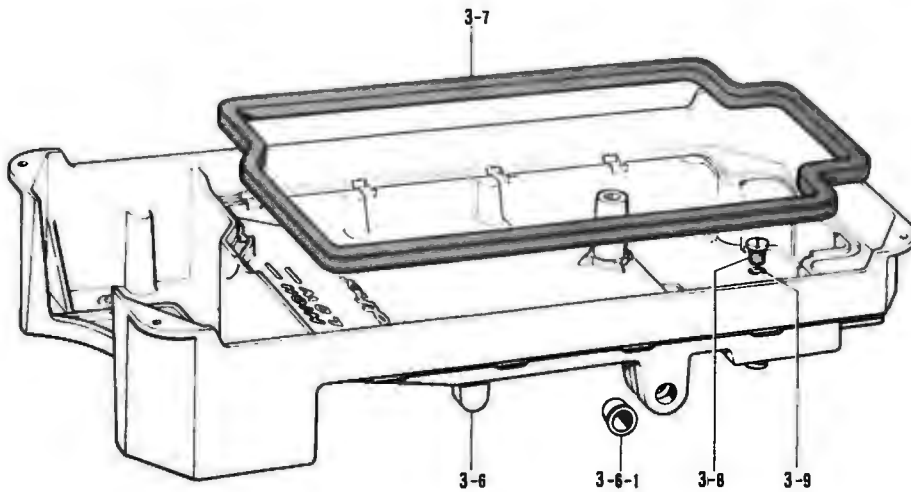
Y2. 特別注文部品 / Option parts / Sonderzubehör /
 Pieces en option / Piezas opcionales

<-7□□>



Y3. 特別注文部品 / Option parts / Sonderzubehör /
 Pieces en option / Piezas opcionales

<-9□□>



**Y2. 特別注文部品/Option parts/Sonderzubehör/
Piezas en option/Piezas opcionales**

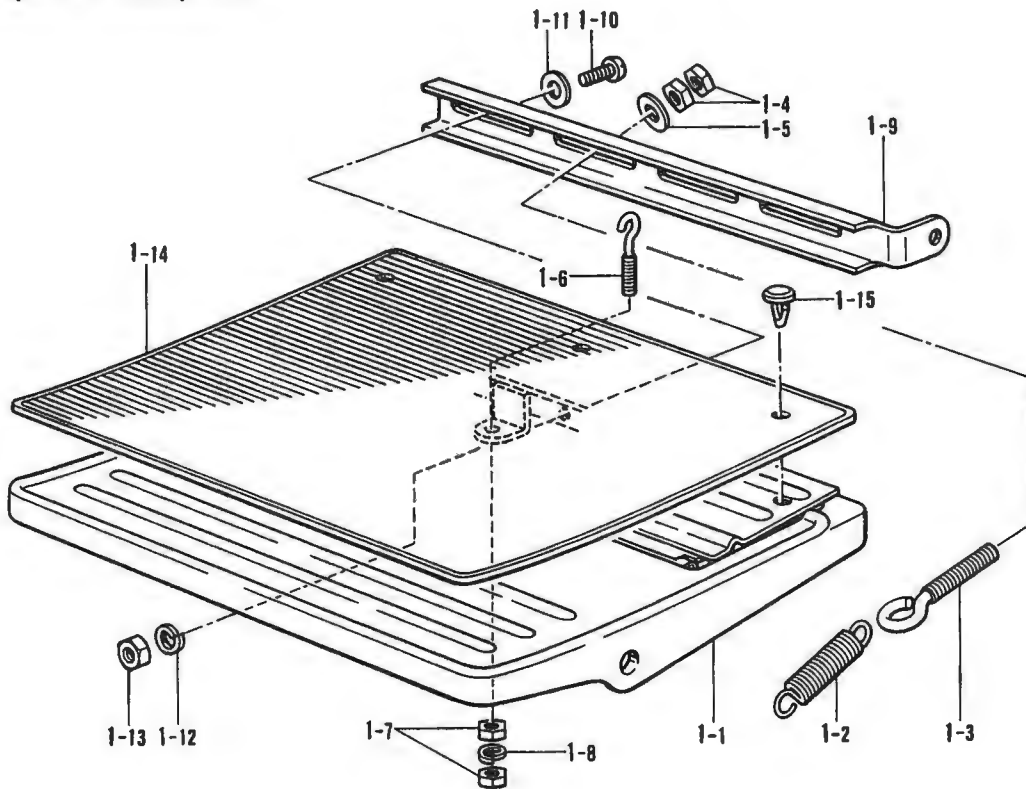
REF.NO.	CODE	Q'TY	ヒンメイ	NAME OF PARTS	RMKS
<-7 □□>					
2	181430601	1	-----	OIL PAN ASSEMBLY	
2-1	146069001	1	-----	KNEE LIFTER SHAFT	
2-2	146037001	1	-----	KNEE LIFTER	
2-3	146367001	1	-----	BOLT 5.95	
2-4	104885101	2	-----	SET SCREW 5.95	
2-5	100022004	2	-----	NUT 5.95	
2-6	146985001	2	-----	SPRING	
2-7	146293001	1	-----	STOP RING E10	
2 9	149581501	1	-----	OIL PAN	
2-9-1	149578000	2	-----	BUSH	
2-10	146040001	1	-----	PACKING	
2-11	140518001	1	-----	SCREW 7.94	
2-12	081007070	1	-----	O RING P7	
2-14	146157001	1	-----	PRESSER BAR CYLINDER ASSEMBLY	
2-15	147141001	2	-----	CYLINDER SUPPORT SCREW	
2-16	028060242	2	-----	SPRING WASHER 2-6	
2-17	140668001	1	-----	PISTON DRIVE LINK	
2-18	140627001	1	-----	PISTON ROD JOINT	
2-19	146986001	1	-----	CONNECTING LINK PIN	
2-20	048040342	2	-----	STOP RING E4	
2-21	146039001	1	-----	KNEE LIFTER JOINT	
2-22	100463001	1	-----	BOLT 7.94	
2-23	017762013	1	-----	BOLT 5.95X20	

**Y3. 特別注文部品/Option parts/Sonderzubehör/
Piezas en option/Piezas opcionales**

REF.NO.	CODE	Q'TY	ヒンメイ	NAME OF PARTS	RMKS
<-9 □□>					
3	183379101	1	オイルパンクミ	OIL PAN ASSEMBLY	
3-1	146036101	1	ヒサ"アケ"ヨコシ"ク	KNEE LIFTER SHAFT	
3-2	S02595101	1	オサエアケ"リンク	PRESSER BAR LIFTER LINK	
3-3	146367001	1	ボ"ルト5.95	BOLT 5.95	
3-4	S02596001	1	ネジ"リハ"ネ	TWIST SPRING	
3-5	146293001	1	トメワE10	STOP RING E10	
3-6	149580301	1	オイルパン	OIL PAN	
3-6-1	149578000	2	ヨコシ"クフ"ツシユ	BUSH	
3-7	146040001	1	オイルハ"ツキング"	PACKING	
3-8	140518001	1	シメネジ"7.94	SCREW 7.94	
3-9	081007070	1	O"リング"P7	O RING P7	

Y4. 踏ミ板関係 / Foot switch pedal mechanism / Fuß betätigung /
Mécánisme de la pédale / Mecanismo del pedal

特別注文部品 /
Option parts / Sonderzubehör /
Pieces en option / Piezas opcióna



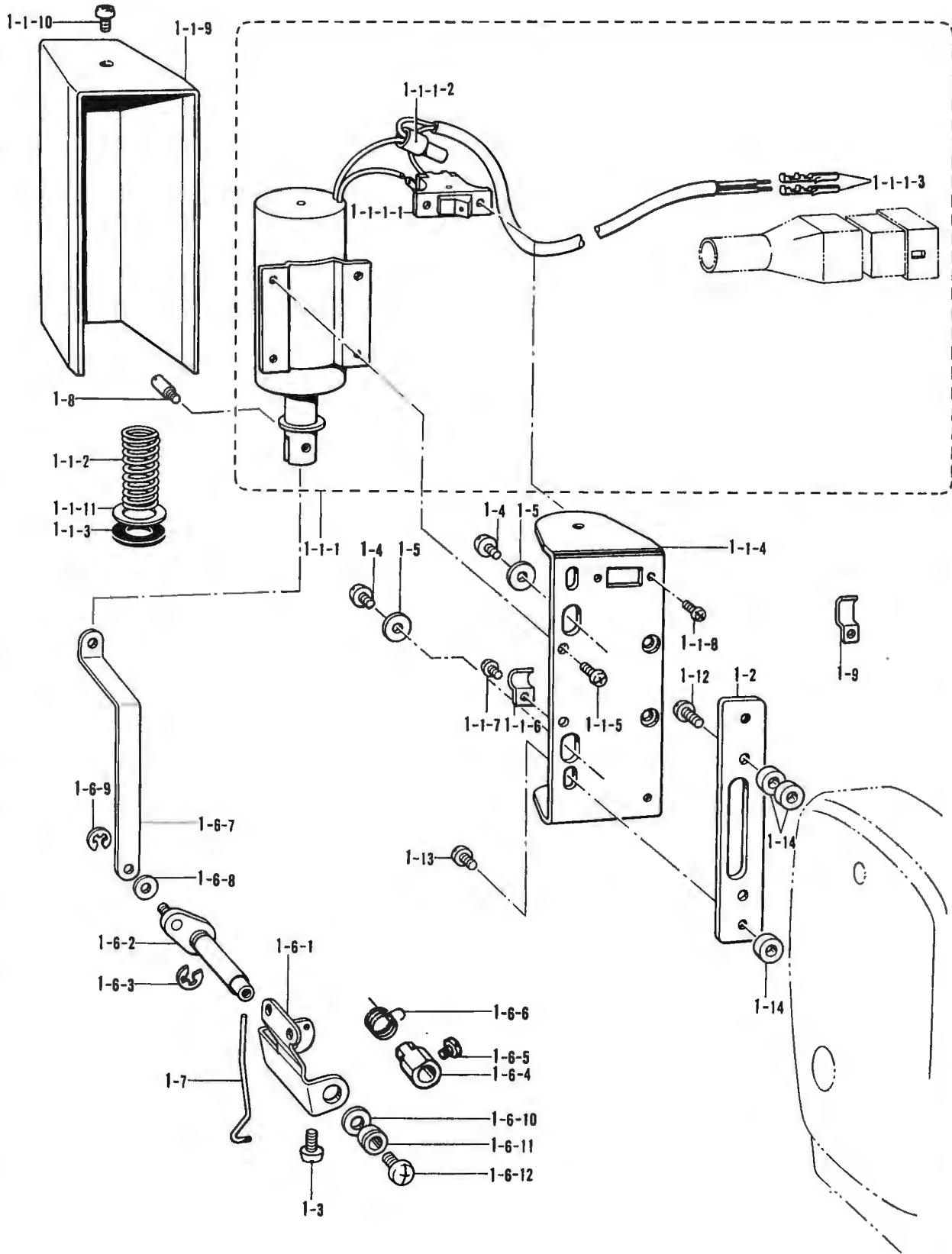
Y4. 踏み板関係 / Foot switch pedal mechanism / Fuß betätigung /
 Mécanisme de la pédale / Mecanismo del pedal

REF.NO.	CODE	Q'TY	品名	NAME OF PARTS	RMKS
<オプションパーツ / OPTION PARTS >					
1	146175002	1	フミイタソクミ	FOOT SWITCH PEDAL SET	
1-1	146176002	1	フミイタクミ	FOOT SWITCH PEDAL ASSEMBLY	
1-2	146178001	1	フミイタヒキハネ	SPRING	
1-3	140953001	1	フミイタヒキハネカケ	SPRING HOOK	
1-4	021500104	2	ナット1シュ5	NUT 5	
1-5	025050233	1	ヒラサ"カ"ネチュウ5	PLAIN WASHER 5	
1-6	140947002	1	ウワイタチョウセツネジ"	ADJUST SCREW	
1-7	212251001	2	トクナット4X5	NUT 4X5	
1-8	028040243	1	ハ"ネサ"カ"ネ2-4	SPRING WASHER 2-4	
1-9	140954002	1	レンカントリツケウテ"	CONNECTING SETTING ARM	
1-10	062061606	2	ナヘ"コ6X16	SCREW 6X16	
1-11	025060236	2	ヒラサ"カ"ネチュウ6	PLAIN WASHER 6	
1-12	028060242	2	ハ"ネサ"カ"ネ2-6	SPRING WASHER 2-6	
1-13	021060206	2	2シュナット6	NUT 6	
1-14	109268001	1	フミイタカバー	FOOT SWITCH PEDAL COVER	
1-15	146358001	3	クリップ6	CLIP 6	

Y5. 糸払イセット / Thread wiper set / Fedenspannvorrichtung /
 Mécanisme de tire-fil / Mecanismo del limpiador de hilo

オプション、D.Cモータ

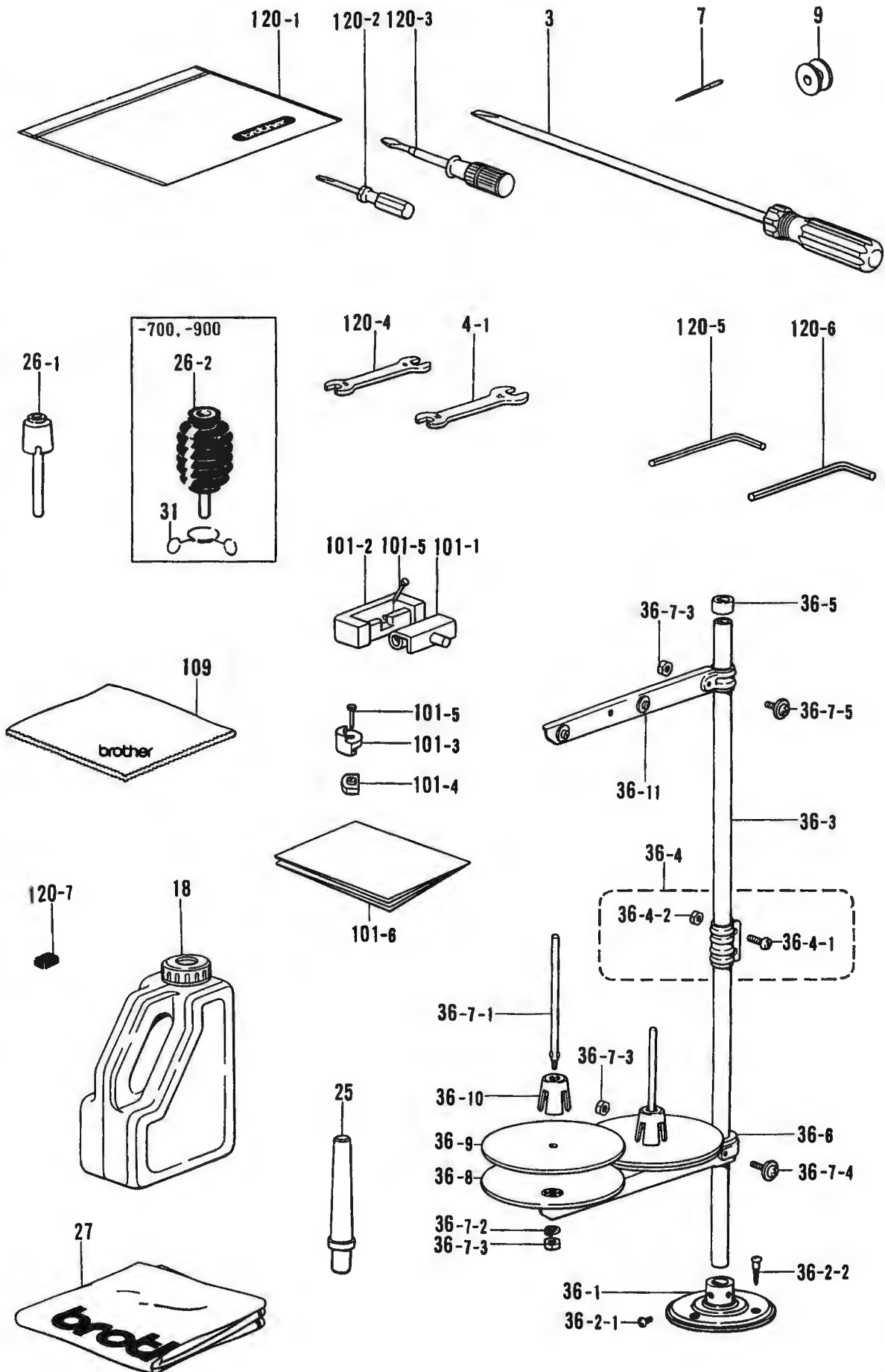
Option parts, D.C. Motor / Sonderzubehör, Motor D.C. /
 Option, Le Moteur D.C. / Piezas opción, El Motor D.C.



Y5. 糸払イセット / Thread wiper set / Fedenspannvorrichtung /
Mécánisme de tire-fil / Mecanismo del limpiador de hilo

REF.NO.	CODE	Q'TY	ヒンメイ	NAME OF PARTS	RMKS
<D. C. モーター / D. C. MOTOR>					
1	183434002	1	イトハライセツト	THREAD WIPER SET	
1-1	183394002	1	イトハライクミ	THREAD WIPER ASSEMBLY	
1-1-1	S02661109	1	イトハライソレノイトクミ	THREAD WIPER SOLENOID ASSEMBLY	
1-1-1-1	S02664001	1	イトハライスイツチ	THREAD WIPER SWITCH	
1-1-1-2	S02665000	1	ヘイタンセツゾクシ	CONNECTOR	
1-1-1-3	143549000	2	ヒンターミナルオス	TERMINAL PIN (MALE)	
1-1-2	S02667001	1	イトハライハネ	SPRING	
1-1-3	S02668000	1	プランジヤゴム	PLUNGER STOPPER	
1-1-4	S02669002	1	ソレノイトトリツケイタ	SOLENOID SETTING BRACKET	
1-1-5	062670612	4	ナヘコ357-40X6	SCREW 357X6	
1-1-6	140647001	1	コートオサエ	CORD HOLDER	
1-1-7	062670612	1	ナヘコ357-40X6	SCREW 357X6	
1-1-8	062300612	2	ナヘコ3X6	SCREW 3X6	
1-1-9	S02671009	1	ソレノイトカハ	SOLENOID COVER	
1-1-10	062680512	1	ナヘコ437-40X5	SCREW 437X5	
1-1-11	S15589000	1	スペーサ	SPACER	
1-2	S02670002	1	ソレノイトトリツケタイ	SOLENOID SETTING PLATE	
1-3	062681012	2	ナヘコ437-40X10	SCREW 437X10	
1-4	062680712	2	ナヘコ437-40X7	SCREW 437X7	
1-5	100645003	2	サカネ	WASHER	
1-6	183433001	1	イトハライシククミ	THREAD WIPER SHAFT ASSEMBLY	
1-6-1	S03299009	1	イトハライシクウケイタ	THREAD WIPER SHAFT PLATE	
1-6-2	S03300001	1	イトハライクランククミ	THREAD WIPER CLANK ASSEMBLY	
1-6-3	048040342	1	トメワE4	STOP RING E4	
1-6-4	S02677001	1	セツカラー	SET COLLAR	
1-6-5	144458001	1	アタマツキトメネシ3.57	SET SCREW 3.57	
1-6-6	S02678001	1	ワイハハネ	SPRING	
1-6-7	S03302009	1	イトハライロツト	THREAD WIPER ROD	
1-6-8	110735002	1	サカネ	WASHER	
1-6-9	048030342	1	トメワE3	STOP RING E3	
1-6-10	S03677001	1	サカネ	WASHER	
1-6-11	146288001	1	イトハライシクカラー	THREAD WIPER STUD COLLAR	
1-6-12	060680512	1	ハイント437-40X5	SCREW 437X5	
1-7	S02681001	1	イトハライ	THREAD WIPER	
1-8	S02680001	1	プランジヤピン	PLUNGER PIN	
1-9	142268001	3	コートオサエL	CORD HOLDER (L)	
1-12	062681012	1	ナヘコ437-40X10	SCREW 437X10	
1-13	062681612	1	ナヘコ437-40X16	SCREW 437X16	
1-14	S03303001	3	カラー	COLLAR	

Z1. 付属品関係 / Accessories / Zubehör / Accessoires / Accesorios



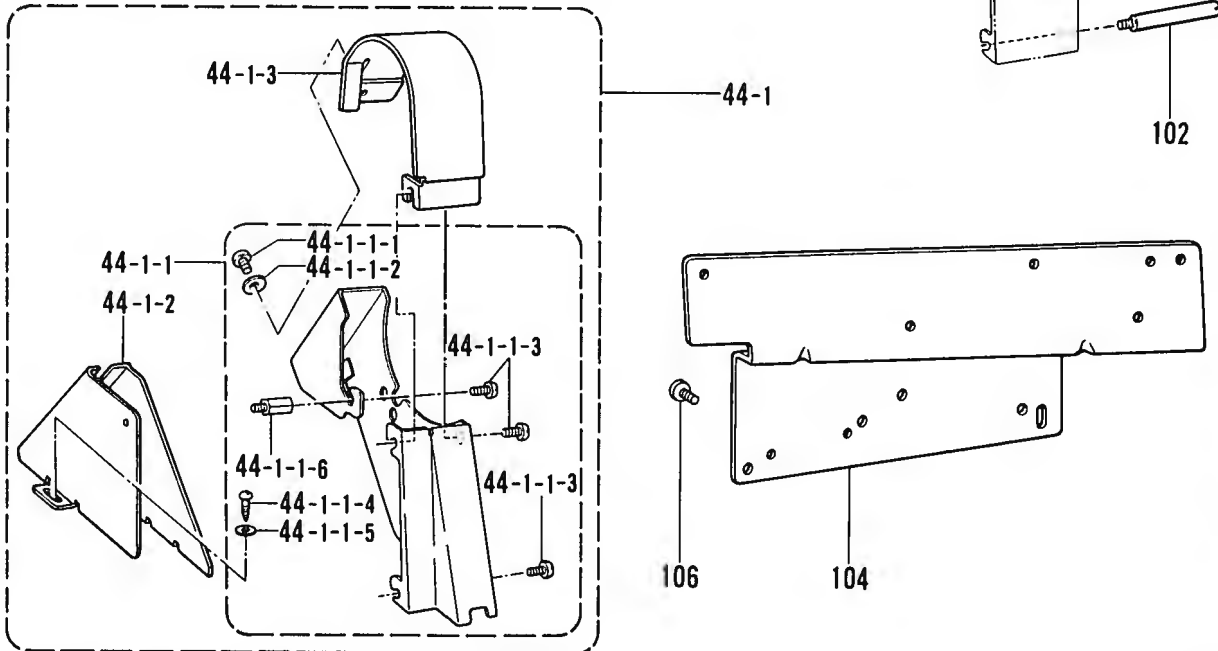
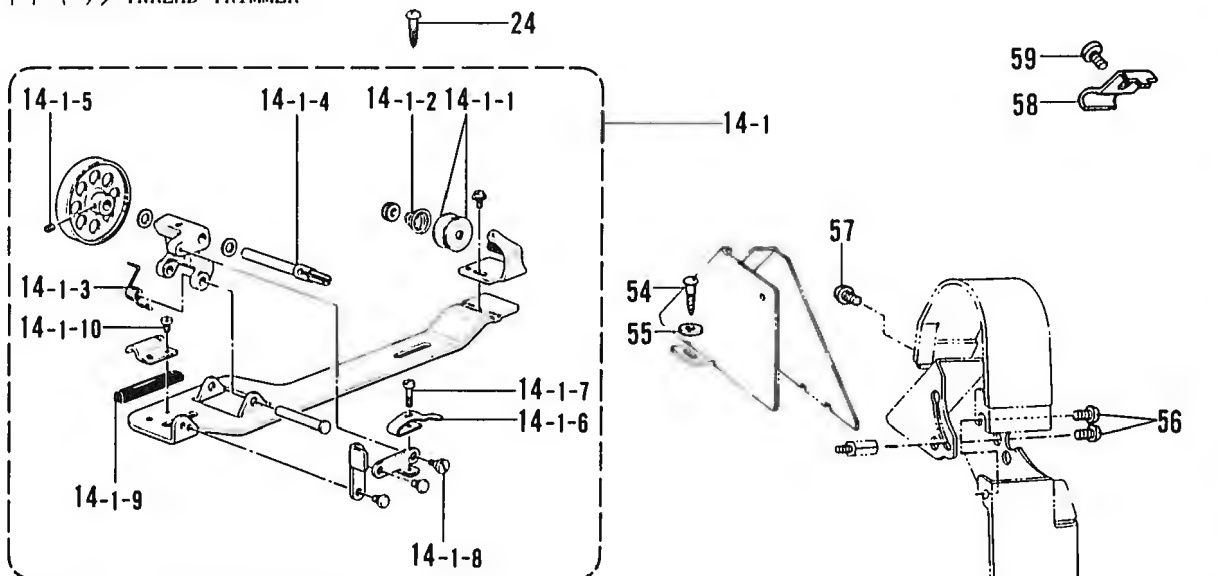
◎ 付属品の明細は変更することがあります。
 ◎ The details of included accessories are subject to change.
 ◎ Änderungen in der Aufstellung der Mitgeheferten Zubehöre sind vorbehalten.

◎ Les détails des accessoires inclus sont sujets à des changements.
 ◎ Los detalles de los accesorios incluidos pueden variar.

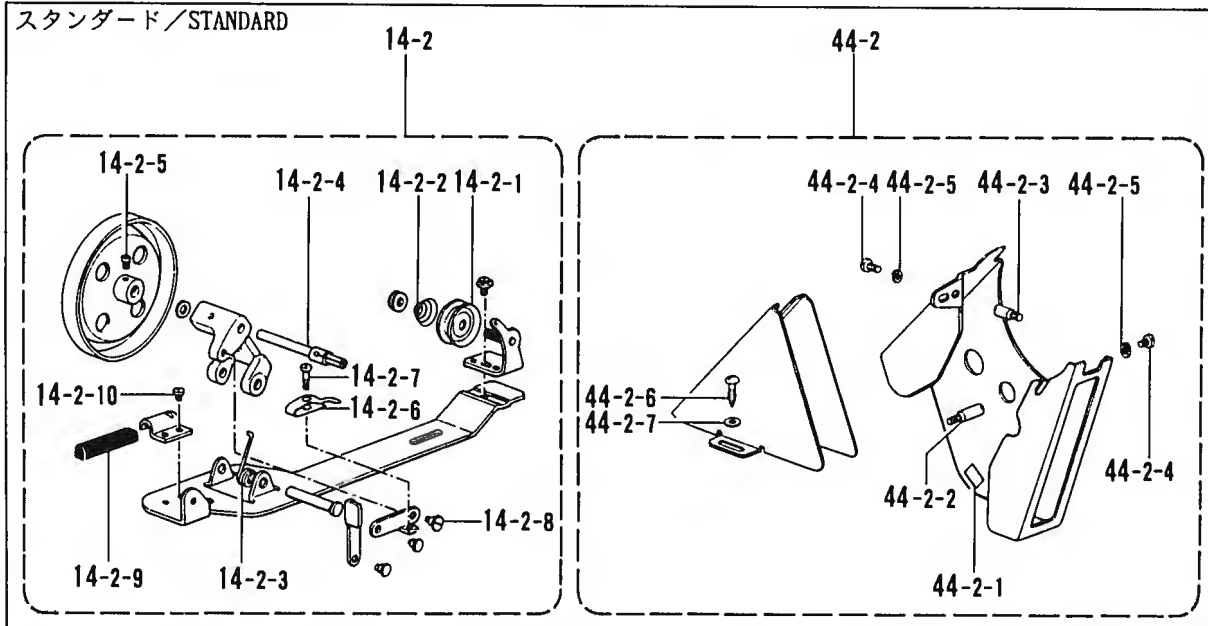
Z1. 付属品関係 / Accessories / Zubehör /
Accessoires / Accesorios

REF.NO.	CODE	Q'TY	ヒンメイ	NAME OF PARTS	RMKS
3	S17774001	1	ネジ"マワシ4.7X250	SCREW DRIVER 4.7X250	
4-1	107780001	1	スパナ10X12	SPANNER 10X12	
7	*	4	ミシンハリ	NEEDLE	
9	*	*	ホ"ヒン	BOBBIN	
18	154702001	1	オイルタンク	OIL TANK	
25	100477009	1	マクラ	HEAD REST	
27	144222001	1	-----	HEAD COVER	
36	S02761109	1	-----	COTTON STAND	
36-1	150189109	1	-----	COTTON STAND BASE	
36-2	S02773001	1	-----	COTTON STAND BASE SCREW SET	
36-2-1	062060806	2	-----	SCREW 6X8	
36-2-2	031452206	3	-----	SCREW 45X22	
36-3	150172003	2	-----	COLUMN PIPE	
36-4	150106003	1	-----	COLUMN JOINT ASSEMBLY	
36-4-1	062501406	2	-----	SCREW 5X14	
36-4-2	021500106	2	-----	NUT 5	
36-5	150174000	1	-----	COLUMN CAP	
36-6	S02778002	1	-----	SPOOL HOLDER 2	
36-7	S02780001	1	-----	SPOOL SCREW SET 2	
36-7-1	150179002	2	-----	SPOOL SHAFT (B)	
36-7-2	028050246	2	-----	SPRING WASHER 2-5	
36-7-3	021500106	4	-----	NUT 5	
36-7-4	050503006	1	-----	WASHER SCREW 5X30	
36-7-5	050501406	1	-----	WASHER SCREW 5X14	
36-8	150180001	2	-----	SPOOL STAND BASE	
36-9	150182000	2	-----	SPOOL MAT	
36-10	126863001	2	-----	SPOOL CUSHION	
36-11	S02786002	1	-----	THREAD HANGER ASSEMBLY 2	
120	183753001	1	パーツクミ	PARTS ASSEMBLY	
120-1	122991001	1	フジ"クヒンホ"リフクロ	ACCESSORY BAG	
120-2	142443001	1	ネジ"マワシ1.9X52	SCREW DRIVER 1.9X52	
120-3	118837001	1	ネジ"マワシ3.4X70	SCREW DRIVER 3.4X70	
120-4	100887001	1	スパナ8X9	SPANNER 8X9	
120-5	146049001	1	6カクホ"ウスハナ2	HEXAGONAL WRENCH 2	
120-6	142721001	1	6カクホ"ウスハナ3	-----	
120-7	112525000	1	シユウジ"ンマク"ネット	MAGNET	
<-01□, -11□, -31□, -4□□>					
26-1	S09634000	1	ヒザ"アケ"オシホ"ウ	KNEE LIFTER COMPLYING BAR	
<-7□□, -9□□>					
26-2	S16250001	1	ヒザ"アケ"オシホ"ウクミ	KNEE LIFTER COMPLYING BAR ASSEMBLY	
31	S07015001	1	フ"ツク"リツフ"	CLIP	
<イトキリ /THREAD TRIMMER>					
101	181294009	1	-----	RUBBER HINGE ASSEMBLY	
101-1	143882001	2	トウフ"ヒンジ"	HEAD HINGE	
101-2	143910009	2	トウフ"ヒンジ"ウケゴ"ム	RUBBER CUSHION	
101-3	146003109	4	トウフ"シキゴ"ム	HEAD CUSHION	
101-4	146004001	4	オイルパンクシッション	OIL PAN CUSHION	
101-5	109714000	8	クキ"	NAIL	
101-6	144615001	1	-----	TABLE SHEET	
109	S20007001	1	ヌノ300X300	-----	
<スタンダード /STANDARD>					
101	181294009	1	ラハ"ーヒンシ"クミ	-----	
101-1	143882001	2	トウフ"ヒンジ"	-----	
101-2	143910009	2	トウフ"ヒンジ"ウケゴ"ム	-----	
101-3	146003109	4	トウフ"シキゴ"ム	-----	
101-4	146004001	4	オイルパンクシッション	-----	
101-5	109714000	8	クキ"	-----	

イトキリ / THREAD TRIMMER



スタンダード / STANDARD



◎ 付属品の明細は変更することがあります。
◎ The details of included accessories are subject to change.
◎ Änderungen in der Aufstellung der Mitgelieferten Zubehöre sind vorbehalten.

◎ Les détails des accessoires inclus sont sujets à des changements.
◎ Los detalles de los accesorios incluidos pueden variar.

22. 付属品関係 / Accessories / Zubehör /
Accessoires / Accesorios

REF.NO.	CODE	Q'TY	ヒンメイ	NAME OF PARTS	RMKS
24	100666002	2	マルモクネシ"5.5X20	SCREW 5.5X20	
<イトキリ / THREAD TRIMMER>					
14-1	S14420010	1	イトマキキクミ	BOBBIN WINDER ASSEMBLY	
14-1-1	145446001	2	イトチヨウシサラ	TENSION DISC	
14-1-2	100401001	1	イトチヨウシハ"ネ	TENSION SPRING	
14-1-3	S14423001	1	イトマキシ"クウケカエリハ"ネ	SPRING	
14-1-4	S15133001	1	イトマキシ"ク	BOBBIN WINDER SHAFT	
14-1-5	151602002	1	トメネシ"4.37	SET SCREW 4.37	
14-1-6	100656001	1	ホ"ヒ"ンオサエ	BOBBIN PRESSER	
14-1-7	100657001	1	シメネシ"3.18	SCREW 3.18	
14-1-8	100659001	1	タ"ンネシ"3.18	STUD SCREW 3.18	
14-1-9	100662001	1	イトマキクマカイテント"メ	BOBBIN WINDER WHEEL STOPPER	
14-1-10	S01297001	1	シメネシ"3.57X3.5	SCREW 3.57X3.5	
44-1	*	1	ヘルトカハ"ーソウクミ	BELT COVER SET	
44-1-1	*	1	ヘルトカハ"ークミ	BELT COVER ASSEMBLY	
44-1-1-1	100257010	1	シメネシ"3.57	SCREW 3.57	
44-1-1-2	100645003	1	サ"カ"ネ	WASHER	
44-1-1-4	100666002	2	マルモクネシ"5.5X20	SCREW 5.5X20	
44-1-1-5	025750132	2	ヒラサ"カ"ネシヨウ5.56	PLAIN WASHER 5.56	
<D. C モーター /D. C. MOTOR>					
44-1-1-3	062760812	3	ナヘ"コ595-28X8	SCREW 595X8	
44-1-1-6	157969001	1	スタット"	STUD	
<EFKA MOTOR>					
44-1-1-3	062760812	2	ナヘ"コ595-28X8	SCREW 595X8	
44-1-2	S14428009	1	ヘルトカハ"ーD	BELT COVER (D)	
44-1-3	157970209	1	ヘルトカハ"ーU	BELT COVER (U)	
54	100666002	2	マルモクネシ"5.5X20	-----	
55	025750132	2	ヒラサ"カ"ネシヨウ5.56	-----	
56	062760812	2	ナヘ"コ595-28X8	-----	
57	100257010	1	シメネシ"3.57	-----	
102	S07143001	1	スタット"5.95	-----	
<EFKA MOTOR>					
58	145597001	1	-----	CORD STOPPER	
59	062680812	1	-----	SCREW 437X8	
<B791-D.C. MOTOR-4□□, -7□□, -9□□>					
104	233088002	1	-----	HINGE SETTING PLATE (#1)	
106	062681212	3	-----	SCREW 437X12	
<スタンダード /STANDARD>					
14-2	117963110	1	イトマキキクミ	BOBBIN WINDER ASSEMBLY	
14-2-1	145446001	2	イトチヨウシサラ	TENSION DISC	
14-2-2	100401001	1	イトチヨウシハ"ネ	TENSION SPRING	
14-2-3	117969001	1	イトマキシ"クウケカエリハ"ネ	SPRING	
14-2-4	117970001	1	イトマキシ"ク	BOBBIN WINDER SHAFT	
14-2-5	100366002	1	マルヒラトメネシ"4.37X5	SET SCREW 4.37X5	
14-2-6	100656001	1	ホ"ヒ"ンオサエ	BOBBIN PRESSER	
14-2-7	100657001	1	シメネシ"3.18	SCREW 3.18	
14-2-8	100659001	1	タ"ンネシ"3.18	STUD SCREW 3.18	
14-2-9	100662001	1	イトマキクマカイテント"メ	BOBBIN WINDER WHEEL STOPPER	
14-2-10	S01297001	1	シメネシ"3.57X3.5	SCREW 3.57X3.5	
44-2	S06117109	1	ヘルトカハ"ークミE	BELT COVER ASSEMBLY (E)	
44-2-1	146289001	1	クッション7X12	CUSHION 7X12	
44-2-2	147855002	1	ヘルトカハ"ースタット"A	BELT COVER STUD (A)	
44-2-3	147856001	1	ヘルトカハ"ースタット"B	BELT COVER STUD (B)	
44-2-4	062680812	2	ナヘ"コ437-40X8	SCREW 437X8	
44-2-5	028680242	2	ハ"ネサ"カ"ネ2-4.37	SPRING WASHER 2-4.37	
44-2-6	100666002	2	マルモクネシ"5.5X20	SCREW 5.5X20	
44-2-7	025750132	2	ヒラサ"カ"ネシヨウ5.56	PLAIN WASHER 5.56	

仕様別部品一覧表/DIFFERENT PARTS LIST/ZUBEHORLISTE/
LISTE DE PIECES ACCESSOIRES/LISTA DE PIEZAS ACCESORIAS

REF.NO.	サブクラス SUB CLASS	DBX1#14	DBX1#22	DPX5#14	DPX5#22	
	ヒンメイ PARTS			ユシュツヨウ FOR EXPORT	ユシュツヨウ FOR EXPORT	
D-19	ハリホ"ウタ"イクミ<スタンダート"> NEEDLE BAR BRACKET ASSEMBLY <STANDARD>	S00386001	S00398001	←	←	
D-19	ハリホ"ウタ"イクミ<イトキリ> NEEDLE BAR BRACKET ASSEMBLY <THREAD TRIMMER>	159496101	159503101	←	←	
D-19-4	ハリホ"ウ<スタンダート"> NEEDLE BAR BRACKET ASSEMBLY <THREAD TRIMMER>	S00387001	←	S00399001	←	
D-19-4	ハリホ"ウ<イトキリ> NEEDLE BAR <THREAD TRIMMER>	159501001	159504001	←	←	
D-28	ミシンハリ NEEDLE	100265034	100265042	107415014	107415022	
Z1-7	ミシンハリ NEEDLE	100265034	100265042	107415014	107415022	

REF.NO.	サブクラス SUB CLASS	スタンダート" STANDARD	スタンダート" STANDARD	イトキリ THREAD TRIMMER	イトキリ THREAD TRIMMER	
	ヒンメイ PARTS	-013	-015	-003	-005	
E-28	オサエクミ PRESSER FOOT ASSEMBLY	141158101	140717101	147703101	140717101	
F-52	オクリハ"	S01159001	159525001	159521001	159525001	
F-52	FEED DOG	S01158001	S13102101	↑	S13102101	
J-21	ホ"ビン"ケースクミ BOBBIN CASE ASSEMBLY	148350101	S20553001	148350101	S20553001	
J-22	ホ"ビン" BOBBIN	146290001	117132001	146290001	←	
K-82	ハリホ"ウタ"イフェルト NEEDLE BAR FELT	S00388000	-----	S00388000	←	
L-1	プレテンションクミ PRE-TENSION ASSEMBLY	-----	-----	183124001(A)	183125001(B)	
L-1-3	プレテンションハ"ネ PRE-TENSION SPRING	-----	-----	154560001(A)	154562001(B)	
Z1-9	ホ"ビン"(コスウ) BOBBIN (Q'TY)	146290001(3)	117132001(3)	146290001(3)	←	

REF.NO.	サブクラス SUB CLASS ヒンメイ PARTS	D.C.モータ D.C.MOTOR	EFKA MOTOR	EFKA MOTOR 12P		
C-20	プーリ PULLEY	S02538009	S02539009	←		
H-5-1	キヤクテンソレノイド"クミ QUICK REVERSE SOLENOID ASSEMBLY	S13688009	S13690009	S13691009		
H-5-1-3	ピンターミナルオス TERMINAL PIN (MALE)	143549000	-----	143549000		
N-34	イトキリソレノイド" THREAD TRIMMER SOLENOID	S02815009	156626009	S07818009		
N-45	ナイロンコネクタ12P NYLON CONNECTOR 12P	153969000	-----	153969000		
N-46	コネクタキャップ6 <-31□,-4□□,-7□□,-9□□> CONNECTOR CAP 6 <-31□,-4□□,-7□□,-9□□>	S03815001	-----	S03815001		
N-46	コネクタキャップ3 <-11□> CONNECTOR CAP 3 <-11□>	153970001	-----	-----		
P-50	イトハラソレノイド"クミ THREAD WIPER SOLENOID ASSEMBLY	S02661109	S04202109	S07819009		
P-50-3	ピンターミナルオス TERMINAL PIN (MALE)	143549000	-----	143549000		
T-3	Rスイッチクミ REVERSE SWITCH ASSEMBLY	S02698009	S04210009	S07822009		
T-3-1	マイクロスイッチ MICRO SWITCH	S02699001	140643000	←		
T-3-2	ピンターミナルオス TERMINAL PIN (MALE)	143549000	-----	143549000		
W1-1	----- PRESSER FOOT LIFTING SOLENOID SET	183404002(4)	183405002(5)	←		
W1-1-1	----- PRESSER FOOT LIFTING SOLENOID ASS.	S06538002	S04206102	←		
W1-1-1-14	----- PRESSER BAR LIFTER CORD ASSEMBLY	S02593001	S04207001	←		
Z2-44-1	ベルトカバー"ソウクミ BELT COVER SET	183662009(A3)	183664009(B3)	←		
Z2-44-1-1	ベルトカバー"クミ BELT COVER ASSEMBLY	183658009(A)	183659009(B)	←		

<B791>

サブクラス SUB CLASS		-013	-015	-113 エシユツヨウ FOR EXPORT	-115 エシユツヨウ FOR EXPORT	
REF.NO.	ヒンメイ PARTS					
C-15	ハリイタ ----- NEEDLE PLATE	143857001	148842001	-----	-----	
C-15	NEEDLE PLATE ----- コウソクカマ	143855001	S13101001	143855001	S13101001	
J-20	コウソクカマ ----- ROTARY HOOK ASSEMBLY	143784001	140882001	147101001	148846001	
K-52	オイルパン ----- OIL PAN	149580301	←	←	←	

<B791>

サブクラス SUB CLASS		-313 コクナイヨウ FOR DOMESTIC	-315 コクナイヨウ FOR DOMESTIC	-413	-415	
REF.NO.	ヒンメイ PARTS					
C-15	ハリイタ ----- NEEDLE PLATE	143855001	148842001	143855001	S13101001	
J-20	コウソクカマ ----- ROTARY HOOK ASSEMBLY	147101001	148846001	S13122001	148846001	
K-52	オイルパン ----- OIL PAN	149580301	←	←	←	


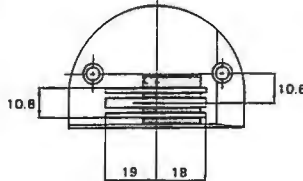
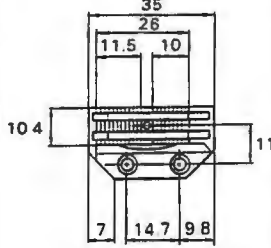

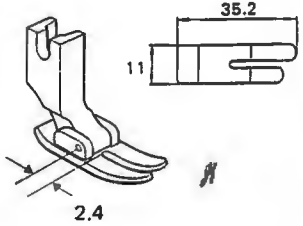
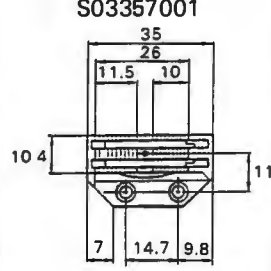

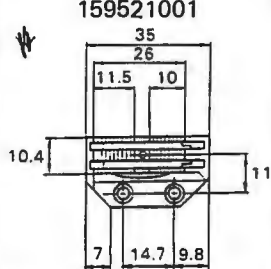

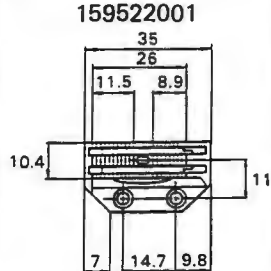

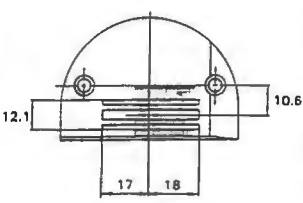
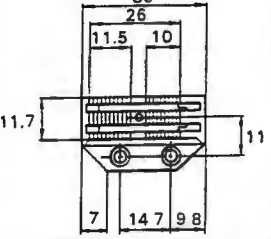
<B791>

サブクラス SUB CLASS		-713 エシユツヨウ FOR EXPORT	-715 エシユツヨウ FOR EXPORT	-913	-915	
C-15	ハリイタ NEEDLE PLATE	143855001	S13101001	143855001	S13101001	
J-20	コウソクカマ ROTARY HOOK ASSEMBLY	147101001	148846001	147101001	148846001	
K-52	オイルパン OIL PAN	149581501	←	149580301	←	



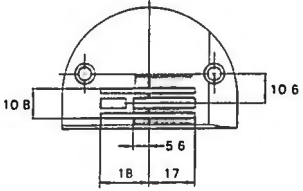
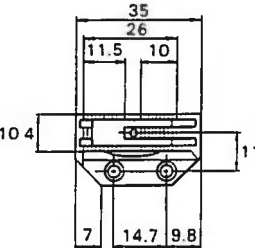

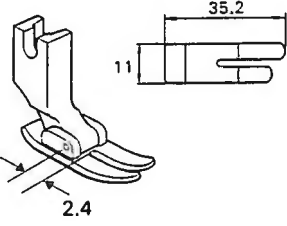
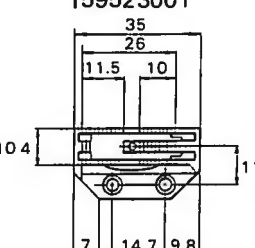

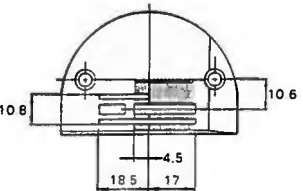
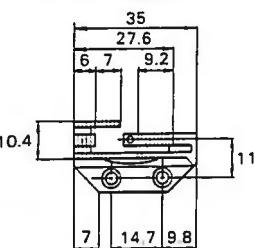


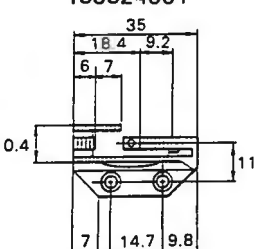

<B7910>

サブクラス SUB CLASS		-423, -923	-425, -925	-723 エシユツヨウ FOR EXPORT	-725 エシユツヨウ FOR EXPORT	
C-15	ハリイタS	S11156001	S11158001	-----	S11158001	
C-15	NEEDLE PLATE (S)	↑	S11160001	S11156001	S11160001	
J-20	コウソクカマ ROTARY HOOK ASSEMBLY	147101001	148846001	147101001	148846001	
K-52	オイルパン OIL PAN	149580301	←	149581501	←	


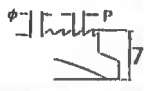
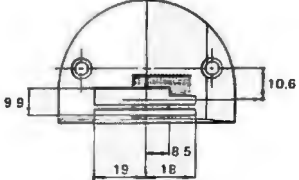
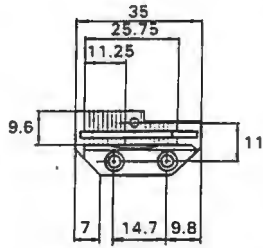

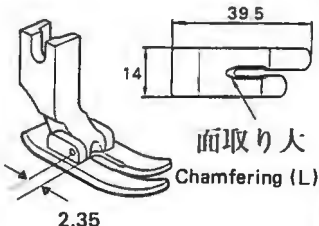
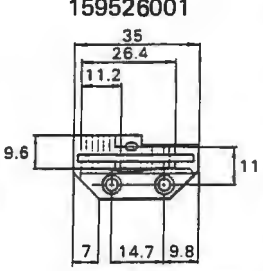
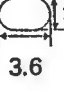
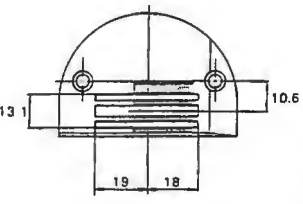
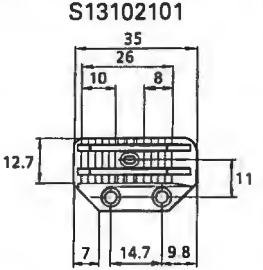
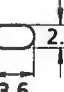
< B791 >

仕様 Sub-class	針板 Needle Plate  3.2	送り歯 Feed Dog	P		押工組 Presser Foot Assembly
			P	φ	
中厚物用 Medium-thick materials		★ S01158001 	1.15	溝付 Slot 	
		S03357001 		φ1.4 	
		159521001 		φ2 	
		159522001 		3.6 	
		147954001 		159914001 	

- ★印は、スターダード専用の送り歯です。
糸切り用に使用すると、固定刃が送り歯にあたりますので使用しないで下さい。
- Parts marked with a star are feed dogs for standard machines only.
Use with thread trimming machines will cause the fixed knife to strike the feed dog. Avoid such use.
- Die mit einem Asteriskus bezeichneten Transporteure sind nur für standardmaschinen geeignet.
Bei Maschinen mit Fadenabschneider brührt das feststehende Messer den Transporteur.
- Les pièces portant une astérisque correspondent aux griffes d'entraînement pour les machines standard uniquement.
Si elles sont utilisés avec une machine avec coupe-fils, le couteau fixe heurtera la griffe d'entraînement. Eviter une telle utilisation.
- Las piezas con asterisco corresponden a los alimentadores para máquinas de coser básicas.
Si se las usa en máquinas con cortahilos la cuchilla fija golpeará los alimentadores. No se debe usar en estos casos.

仕様 Sub-class	針板 Needle Plate  3.2	送り歯 Feed Dog	 P φ	押工組 Presser Foot Assembly
中厚物用 Medium-thick materials	143857001 	★ S01159001 	溝付 Slot  φ2	141158101 
		159523001 	 φ2	
	148300001 	★ S01160001 	溝付 Slot  φ2	147703101  面取り小 Chamfering (S)
		159524001 	 φ2	



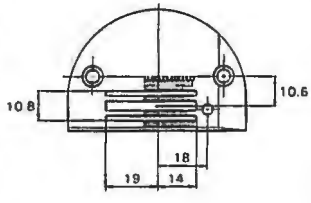
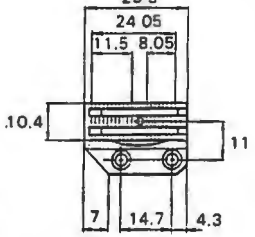

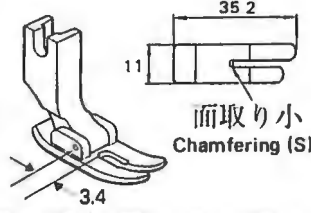
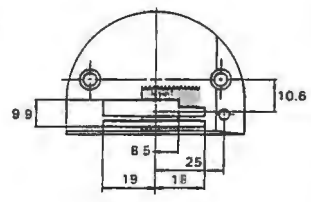
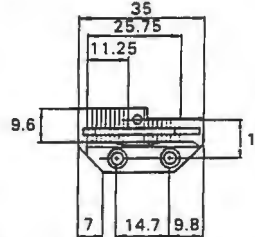

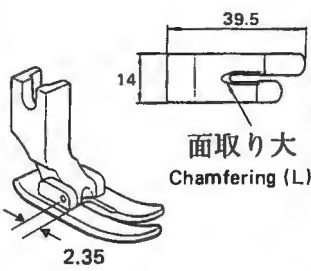
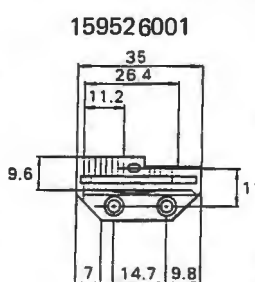

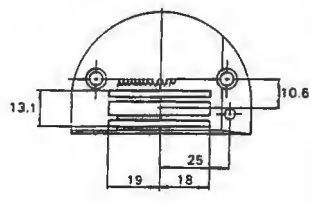
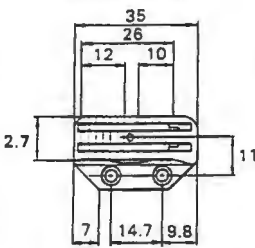

- ★印は、スターガード専用の送り歯です。糸切り用に使用すると、固定刃が送り歯にあたりますので使用しないで下さい。
- Parts marked with a star are feed dogs for standard machines only. Use with thread trimming machines will cause the fixed knife to strike the feed dog. Avoid such use.
- Die mit einem Asteriskus bezeichneten Transporteur sind nur für Standardmaschinen geeignet. Bei Maschinen mit Fadenabschneider brüht das feststehende Messer den Transporteur.
- Les pièces portant une astérisque correspondent aux griffes d'entraînement pour les machines standard uniquement. Si elles sont utilisées avec une machine avec coupe-fils, le couteau fixe heurtera la griffe d'entraînement. Eviter une telle utilisation.
- Las piezas con asterisco corresponden a los alimentadores para máquinas de coser básicas. Si se las usa en máquinas con cortahilos la cuchilla fija golpeará los alimentadores. No se debe usar en estos casos.

仕様 Sub-class	針板 Needle Plate  3.2	送り歯 Feed Dog			押工組 Presser Foot Assembly
			P	φ	
厚物用 Thick materials	148842001 	159525001 	1.25	 φ2.8	140717101  面取り大 Chamfering (L) 2.35
		159526001 	1.6	 3.6	
	S13101001 	S13102101 	2	 2.4 3.6	

<B7910>

仕様 Sub-class	針板 Needle Plate 3.2	送り歯 Feed Dog	P		押工組 Presser Foot Assembly
			P	φ	
中厚物用 Medium-thick materials		S03357001 			147703101 面取り小 Chamfering (S)
	S11156001 	159521001 			
		159522001 	1.15		
	S11157001 	159523001 			
	S11159001 	159524001 			

Handwritten note:
 CINA/And
 φ1109415 - Hcs 20
 72265 20 20
 D1013 415 Hcs
 2042280

仕様 Sub-class	針板 Needle Plate  3.2	送り歯 Feed Dog 			押工組 Presser Foot Assembly
			P	φ	
中厚物用 Medium-thick materials	S11463001 	S11464001 29.5 24.05 11.5 8.05 	1.15	 φ2	147703101  面取り小 Chamfering (S)
厚物用 Thick materials	S11158001 	159525001 35 25.75 11.25 	1.25	 φ2.8	140717101  面取り大 Chamfering (L)
		159526001 35 26.4 11.2 	1.6	 φ3.6	
	S11160001 	S13102101 35 26 12 10 	2	 φ2.4	

索引/INDEX/VERZEICHNIS/
INDEX/INDICE

CODE	REF.NO.	PAGE
S00381001	C - 9-2	4
S00382000	C - 9-2-1	4
S00386001	D - 19	6
S00387001	D - 19-4	6
S00388000	K - 82	22
S00390001	F - 42	10
S00398001	D - 19	6
S00399001	D - 19-4	6
S00816000	K - 79	22
S01158001	F - 52	10
S01159001	F - 52	10
S01295001	V - 44	40
S01297001	Z2 - 14-1-10	56
	Z2 - 14-2-10	56
S01304001	H - 2-1	16
	H - 2-2	16
S01327001	H - 31	16
S01328001	H - 32	16
S01416000	A - 19	2
S01592001	E - 9-2	8
S01753001	F - 176	12
S01998001	E - 15	8
	M - 1-11	26
S02524001	C - 6	4
S02538009	C - 20	4
S02539009	C - 20	4
S02556001	F - 181	12
S02562001	F - 168	12
S02563001	F - 169	12
S02567009	F - 38-3	12
S02574101	F - 154	10
S02575001	F - 161	12
S02576001	F - 66	12
S02580002	G - 50-1	14
	W1- 1-1-1	42
S02581002	G - 50-2	14
	W1- 1-1-2	42
S02582001	G - 50-4	14
	W1- 1-1-4	42
S02584000	G - 50-4-1	14
	W1- 1-1-4-1	42
S02585000	G - 50-4-2	14
	W1- 1-1-4-2	42
S02586001	G - 50-7	14
	W1- 1-1-7	42
S02587001	G - 51	14
	W1- 1-5	42
S02588000	G - 50-8	14
	W1- 1-1-8	42
S02589000	G - 50-10	14
S02590000	G - 50-12	14
	W1- 1-1-12	42
S02591000	G - 50-13	14
	W1- 1-1-13	42
S02592009	G - 50-19	14
	W1- 1-1-19	42
S02593001	G - 50-14	14
	W1- 1-1-14	42
S02595101	G - 55	14
	Y3- 3-2	48
S02596001	G - 57	14
	W2- 2-4	44
	Y3- 3-4	48
S02608000	K - 77-1-1	22
S02614109	L - 127	24
S02633001	M - 1-9	26
S02647001	N - 21	28

CODE	REF.NO.	PAGE
S02648001	N - 58	28
S02652001	N - 59	28
S02654001	N - 37-1	28
S02655001	N - 40	28
S02657001	N - 42	28
S02658001	Q - 1	34
S02661109	P - 50	32
	Y5- 1-1-1	52
S02664001	P - 50-1	32
	Y5- 1-1-1-1	52
S02665000	P - 50-2	32
	Y5- 1-1-1-2	52
S02667001	P - 52	32
	Y5- 1-1-2	52
S02668000	P - 53	32
	Y5- 1-1-3	52
S02669002	P - 54	32
	Y5- 1-1-4	52
S02670002	P - 59	32
	Y5- 1-2	52
S02671009	P - 65	32
	Y5- 1-1-9	52
S02677001	P - 70	32
	Y5- 1-6-4	52
S02678001	P - 72	32
	Y5- 1-6-6	52
S02680001	P - 78	32
	Y5- 1-8	52
S02681001	P - 79	32
	Y5- 1-7	52
S02682001	N - 53-1	30
S02684001	S - 7	36
S02685001	S - 8	36
S02687201	S - 13	36
S02698009	T - 3	36
S02699001	T - 3-1	36
S02703001	P - 24-3	32
S02730001	V - 24	40
S02731001	V - 25	40
S02733001	V - 29	40
S02745001	G - 50-15	14
	N - 54	28
	W1- 1-1-15	42
S02759000	V - 46-1-1	40
	V - 46-2-1	40
	V - 22	40
S02760000	Z1 - 36	54
S02761109	Z1 - 36-2	54
S02773001	Z1 - 36-6	54
S02778002	Z1 - 36-7	54
S02780001	Z1 - 36-11	54
S02786002	C - 2	4
S02805001	N - 34	28
S02815009	V - 17	40
S02991001	V - 30	40
S02993001	L - 35-1	24
S03254001	P - 67	32
S03299009	Y5- 1-6-1	52
S03300001	P - 68	32
	Y5- 1-6-2	52
S03302009	P - 73	32
	Y5- 1-6-7	52
S03303001	P - 62	32
	Y5- 1-14	52
S03327000	S - 12	36
S03328000	N - 53-1-1	30
S03670001	Q - 15	34

CODE	REF.NO.	PAGE
S03677001	P - 82	32
	Y5- 1-6-10	52
S03681102	G - 50	14
	W2- 2-1	44
S03814001	V - 23	40
S03815001	N - 46	28
S04202109	P - 50	32
S04206102	W1- 1-1	42
	W2- 2-1	44
S04207001	W1- 1-1-14	42
S04210009	T - 3	36
S04631001	K - 36	20
S05246000	K - 16	20
S05247101	U - 6	38
S05981000	G - 50-24	14
	U - 6-2	38
	W1- 1-1-24	42
S05982000	G - 50-25	14
	U - 6-3	38
	W1- 1-1-25	42
S06004001	N - 53-2	30
S06061001	F - 85	12
S06067009	V - 34	40
S06068000	V - 34-1	40
S06069009	V - 34-2	40
S06071001	V - 35	40
S06072001	V - 39	40
S06073001	V - 42	40
S06074001	V - 43	40
S06101001	V - 40	40
S06102001	V - 36	40
S06117109	Z2 - 44-2	56
S06537000	W1- 1-1-10	42
S06538002	W1- 1-1	42
	W2- 2-1	44
S06684001	K - 77-1	22
S07015001	Z1 - 31	54
S07027001	W2- 2-5-6	44
	X - 1-6	46
S07030009	W2- 2-5-11	44
	X - 1-11	46
S07031009	W2- 2-5-11-1	44
	X - 1-11-1	46
S07045009	W2- 2-5	44
	X - 1	46
S07143001	Z2 - 102	56
S07182001	G - 50-26	14
	W1- 1-1-26	42
S07217001	V - 47	40
S07656001	F - 119	10
S07818009	N - 34	28
S07819009	P - 50	32
S07822009	T - 3	36
S07885000	S - 19	36
S07959001	F - 114	10
S08002000	K - 44	20
S08003000	K - 45	20
S08004001	K - 46	20
S08595101	W2- 2-2	44
S09621001	A - 23	2
S09634000	Z1 - 26-1	54
S09635001	Y1 - 1-2	46
S09668001	M - 1-16	26
S09670001	C - 21	4
S10998001	V - 33	40
S11153001	C - 101	4
S11154001	C - 12-2	4

CODE	REF.NO.	PAGE
S11156001	C - 15	4
S11158001	C - 15	4
S11160001	C - 15	4
S11161001	E - 18	8
S11170001	F - 133	10
S11172101	F - 149	10
S11174001	H - 13-1	16
S11177001	H - 13-2	16
S11179009	H - 5-2	16
S11181001	H - 1-2	16
S11182009	L - 35-9	24
S11185009	L - 29-2	24
S11186001	L - 31-3	24
S11187009	N - 41-2	28
S11188001	Q - 16	34
S11189109	V - 46-1	40
S11210000	N - 56	30
S11211009	V - 46-2	40
S11330001	E - 11	8
S11332001	E - 9-1	8
S11450000	K - 103	22
S11655001	H - 1-1	16
S11683000	N - 57	30
S11684000	N - 56-1	30
S12441001	L - 35-8	24
S12699000	L - 20	24
S13101001	C - 15	4
S13102101	F - 52	10
S13103009	E - 23	8
S13105001	F - 86	10
S13122001	J - 20	18
S13217001	F - 122	10
S13219009	F - 34-2	12
S13341009	F - 34-1	12
S13351009	T - 1	36
S13352009	T - 9	36
S13354001	T - 14	36
S13355001	T - 12	36
S13385001	E - 29	8
S13399001	E - 29	8
S13653001	F - 24-2	12
S13654001	H - 33	16
S13665001	H - 16	16
S13688009	H - 5-1	16
S13690009	H - 5-1	16
S13691009	H - 5-1	16
S14144000	M - 1-12	26
S14420010	Z2 - 14-1	56
S14423001	Z2 - 14-1-3	56
S14428009	Z2 - 44-1-2	56
S15133001	Z2 - 14-1-4	56
S15589000	P - 83	32
	Y5 - 1-1-11	52
S15889001	Y1 - 1-6	46
S16250001	W2- 2-7	44
	Z1 - 26-2	54
S16283109	A - 106	2
S16299001	D - 1	6
S16300001	D - 17	6
S16301001	D - 17-1	6
S16325001	F - 1	12
S16327001	F - 102	10
S16328001	F - 103	10
S16330001	F - 9	10
S16331001	F - 117	10
S16332001	F - 118	10
S16333000	F - 113	10

CODE	REF.NO.	PAGE
S16334001	F - 121	10
S16335001	F - 72	10
S16337001	F - 73	10
S16388001	K - 11	20
S17774001	Z1 - 3	54
S19056001	L - 26	24
S19131001	K - 20	20
S19135001	F - 1	12
S19137001	F - 66	12
S20007001	Z1 - 109	54
S20553001	J - 21	18
S23836001	N - 37	28
002501003	U - 1-14	38
013660612	N - 48	28
013760610	C - 5	4
	D - 11	6
	J - 5	18
013761410	F - 1-1	12
	J - 7	18
013781012	C - 113	4
014680422	D - 19-6	6
	D - 24	6
	F - 116	10
	V - 46-1-2	40
014680622	D - 16	6
	D - 6	6
	F - 103-2	10
	F - 12	10
	F - 120	10
	J - 12	18
	N - 37-2	28
014710522	E - 23-2	8
014760622	D - 22	6
014770622	N - 27	28
014771022	N - 3	28
014780622	D - 8	6
	F - 10	10
017671812	D - 19-9	6
017762013	B - 8-3	2
	G - 10	14
	Y2 - 2-23	48
021060206	Y4 - 1-13	50
021400164	W2 - 2-5-10	44
	X - 1-10	46
021500104	Y4 - 1-4	50
021500106	Z1 - 36-4-2	54
	Z1 - 36-7-3	54
021660102	L - 33	24
021670202	D - 19-10	6
025040233	W2 - 2-5-8	44
	X - 1-8	46
025050233	Y4 - 1-5	50
025060232	G - 50-21	14
	W1 - 1-1-21	42
025060236	Y4 - 1-11	50
025100132	F - 127	10
025350132	E - 31	8
025350332	M - 6-7	26
	T - 15	36
025750132	Z2 - 44-1-1-5	56
	Z2 - 44-2-7	56
	Z2 - 55	56
028040243	W2 - 2-5-9	44
	X - 1-9	46
	Y4 - 1-8	50
028050243	U - 1-15	38
028050246	Z1 - 36-7-2	54

CODE	REF.NO.	PAGE
028060242	G - 3	14
	Y2 - 2-16	48
	Y4 - 1-12	50
028680242	Z2 - 44-2-5	56
031452206	Z1 - 36-2-2	54
031553202	G - 58	14
	W1 - 1-4	42
034422503	W2 - 2-6	44
	X - 2	46
037301012	R - 1-1-5	34
	R - 1-1-7	34
047200642	F - 66-2	12
048030342	P - 75	32
	Q - 5	34
	Y5 - 1-6-9	52
048040342	E - 14-1	8
	E - 14-2	8
	G - 7	14
	H - 10	16
	P - 69	32
	T - 7	36
	Y2 - 2-20	48
	Y5 - 1-6-3	52
048060342	G - 52	14
	N - 33	28
	W1 - 1-6	42
048070342	F - 182	12
048080342	E - 34	8
	F - 126	10
	W2 - 2-10	44
048120142	D - 14	6
048150142	F - 45	10
	F - 58	10
050501406	Z1 - 36-7-5	54
050503006	Z1 - 36-7-4	54
060670612	M - 6-6	26
	Q - 13	34
	Q - 9	34
060680512	P - 66	32
	P - 80	32
	Y5 - 1-6-12	52
062060806	Z1 - 36-2-1	54
062061606	Y4 - 1-10	50
062300612	P - 58	32
	Y5 - 1-1-8	52
062401006	W2 - 2-5-7	44
	X - 1-7	46
062500602	H - 12	16
062500812	H - 6-1	16
062501202	H - 6-2	16
062501406	Z1 - 36-4-1	54
062630712	S - 14	36
062630812	T - 4	36
062670412	F - 87	10
	K - 75	22
	T - 17	36
062670512	K - 12	20
	V - 20	40
	V - 48	40
062670516	K - 50	20
062670612	A - 24	2
	G - 50-11	14
	G - 50-18	14
	G - 50-20	14
	P - 25	32
	P - 55	32
	P - 57	32

CODE	REF.NO.	PAGE
062670612	Q - 17	34
	S - 18	36
	S - 5	36
	T - 11	36
	V - 50	40
	V - 52	40
	W1- 1-1-11	42
	W1- 1-1-20	42
	Y5- 1-1-5	52
	Y5- 1-1-7	52
062670616	W1- 1-1-18	42
062670712	F - 129	10
062670812	K - 39-5	20
	Q - 7	34
	T - 13	36
	T - 2	36
062671012	E - 8-1	8
	W1- 1-1-9	42
062671212	G - 50-9	14
062671612	E - 36	8
	Q - 18	34
062672012	L - 31-1	24
	L - 31-2	24
062680512	A - 22	2
	M - 1-22	26
	M - 1-7	26
	P - 63	32
	Y5- 1-1-10	52
062680663	G - 50-16	14
	N - 55	28
	W1- 1-1-16	42
062680712	K - 41	20
	L - 28	24
	N - 7	28
	V - 26	40
	Y5- 1-4	52
062680812	F - 177	12
	Z2 - 44-2-4	56
	Z2 - 59	56
062681012	A - 107	2
	P - 60	32
	P - 76	32
	T - 6	36
	Y5- 1-12	52
	Y5- 1-3	52
062681212	F - 48	10
	J - 19-1	18
	R - 2	34
	Z2 - 106	56
062681412	F - 159-1	12
062681612	P - 61	32
	S - 10	36
	V - 37	40
	Y5- 1-13	52
062711012	S - 16	36
062711212	D - 26	6
	F - 162	12
062711412	F - 35	12
	N - 19	28
	S - 2	36
062751612	D - 17-2	6
062760812	Z2 - 44-1-1-3	56
	Z2 - 56	56
062761212	G - 50-3	14
	W1- 1-1-3	42
062782512	H - 3-1	16
	H - 3-2	16

CODE	REF.NO.	PAGE
081001670	K - 26	20
081007070	K - 55	20
	Y1 - 1-11	46
	Y2 - 2-12	48
	Y3 - 3-9	48
081014670	K - 8	20
100022004	Y1 - 1-5	46
	Y2 - 2-5	48
100032004	C - 16	4
100080003	F - 53	10
100136001	M - 6-5	26
100251001	C - 8-1	4
	C - 9-1-2	4
	C - 9-2-2	4
	J - 1-1	18
	J - 1-2	18
	J - 2-1	18
	J - 2-2	18
100257010	K - 7	20
	Z2 - 44-1-1-1	56
	Z2 - 57	56
100265034	D - 28	6
	Z1 - 7	54
100265042	D - 28	6
	Z1 - 7	54
100328001	F - 40	10
100366002	M - 1-17	26
	M - 1-19	26
	Z2 - 14-2-5	56
100367001	J - 18	18
100401001	M - 6-4	26
	Z2 - 14-1-2	56
	Z2 - 14-2-2	56
100402004	L - 35-3	24
100463001	B - 8-2	2
	G - 9	14
	W2- 2-5-3	44
	X - 1-3	46
	Y2 - 2-22	48
100477009	Z1 - 25	54
100511003	F - 37	10
100645003	N - 10	28
	N - 50	28
	P - 64	32
	S - 9	36
	V - 38	40
	Y5- 1-5	52
	Z2 - 44-1-1-2	56
100656001	Z2 - 14-1-6	56
	Z2 - 14-2-6	56
100657001	Z2 - 14-1-7	56
	Z2 - 14-2-7	56
100659001	Z2 - 14-1-8	56
	Z2 - 14-2-8	56
100662001	Z2 - 14-1-9	56
	Z2 - 14-2-9	56
100666002	Z2 - 24	56
	Z2 - 44-1-1-4	56
	Z2 - 44-2-6	56
	Z2 - 54	56
100887001	Z1 - 120-4	54
101118001	U - 3	38
101487000	K - 21	20
101706001	F - 46-1	10
	F - 60-1	10
	J - 17-1	18
102571003	N - 16	28

CODE	REF.NO.	PAGE
102716001	K - 77-1-2	22
102716004	L - 12-3	24
102843004	N - 5	28
103738001	M - 1-23	26
103950003	L - 21	24
104449009	A - 17	2
	K - 4	20
104450109	A - 12	2
104451009	A - 14	2
104464001	C - 10	4
104520000	J - 15	18
104547001	K - 5	20
104564001	F - 128	10
104566001	K - 38	20
104572101	K - 77-2-1	22
104619002	B - 8-4	2
104689002	F - 164	12
104821009	A - 116	2
104829101	A - 2	2
104830101	A - 3	2
104832009	A - 126	2
	A - 13	2
104833009	A - 18	2
104885101	Y1 - 1-4	46
	Y2 - 2-4	48
105161004	V - 21	40
	V - 49	40
105234003	N - 26	28
106436001	K - 30-2	22
107155001	K - 34	20
107407003	J - 19-2	18
107415014	D - 28	6
	Z1 - 7	54
107415022	D - 28	6
	Z1 - 7	54
107779001	Z1 - 4-2	54
107780001	Z1 - 4-1	54
108520009	A - 15	2
108549001	F - 38-6	12
108802001	K - 65	20
108960002	F - 180	12
109151101	F - 38-1	12
109160001	J - 9-2	18
109173101	J - 10	18
109268001	Y4 - 1-14	50
109405001	K - 37	20
	K - 68	20
109714000	Z1 - 101-5	54
109763002	E - 13-1	8
	E - 13-2	8
110087001	B - 8-7	2
	W2 - 2-5-5	44
	X - 1-5	46
110161004	Q - 3	34
110201001	A - 127	2
	N - 39	28
110367001	C - 14	4
	N - 32	28
110735002	P - 74	32
	Y5 - 1-6-8	52
110744002	D - 4	6
111466001	E - 1	8
111863001	K - 29	20
111865009	K - 64	20
112467002	K - 39-8	20
112525000	Z1 - 120-7	54
112725001	K - 15	20

CODE	REF.NO.	PAGE
113431002	S - 15	36
113608000	K - 14	20
113653000	K - 13	20
113782000	K - 18	20
114294001	L - 35-10	24
114561001	C - 17-1	4
114931001	L - 10	24
114966001	B - 8-5	2
114967001	B - 8-6	2
	W2 - 2-5-4	44
	X - 1-4	46
115244009	C - 20	4
116112001	L - 23	24
116735000	C - 12-2-2	4
116794001	K - 33	20
116922001	L - 35-2	24
117132001	J - 22	18
	Z1 - 9	54
117963110	Z2 - 14-2	56
117969001	Z2 - 14-2-3	56
117970001	Z2 - 14-2-4	56
118672001	A - 5	2
118688001	D - 19-7	6
118689001	D - 19-11	6
118734001	F - 4	10
118735001	F - 5	10
118758001	F - 65	10
118761001	J - 11	18
118762000	J - 13	18
118768001	C - 12-1-4	4
	C - 12-2-4	4
118837001	Z1 - 120-3	54
120023001	D - 13	6
120990001	F - 51	10
121007001	J - 16	18
122771002	C - 17-2	4
122991001	Z1 - 120-1	54
126863001	Z1 - 36-10	54
129458102	F - 38-5	12
129500010	F - 38-2	12
132751001	V - 31	40
140092001	D - 15	6
140326009	K - 81	22
140378001	J - 1	18
140381001	J - 2	18
140438001	K - 17	20
140503001	B - 8-8	2
140518001	K - 54	20
	Y1 - 1-10	46
	Y2 - 2-11	48
	Y3 - 3-8	48
140540000	U - 1-9	38
140543000	U - 1-7	38
140553102	D - 29	6
140627001	G - 5	14
	Y2 - 2-18	48
140643000	T - 3-1	36
140647001	P - 56	32
	S - 17-1	36
	T - 10	36
	T - 16	36
	V - 51	40
	Y5 - 1-1-6	52
140668001	G - 4	14
	Y2 - 2-17	48
140682001	U - 1-3	38
140704001	A - 4	2

CODE	REF.NO.	PAGE
140717101	E - 28	8
140726000	C - 4	4
140882001	J - 20	18
140947002	Y4 - 1-6	50
140953001	Y4 - 1-3	50
140954002	Y4 - 1-9	50
141158101	E - 28	8
141189001	K - 131	22
141207001	E - 3	8
141208001	E - 7	8
141542001	K - 72	22
141583001	G - 54	14
	W1- 1-3	42
141697000	K - 28	20
141728001	E - 5	8
142026003	W2- 2-5-1	44
	X - 1-1	46
142027001	W2- 2-5-2	44
	X - 1-2	46
142037000	U - 1-5	38
142038001	U - 1-6	38
142268001	G - 50-17	14
	P - 24-1	32
	S - 17-2	36
	W1- 1-1-17	42
	Y5 - 1-9	52
142274009	A - 21	2
	A - 25	2
	N - 49	28
142425001	D - 19-8	6
142443001	Z1 - 120-2	54
142708000	J - 4	18
142709000	J - 6	18
142721001	Z1 - 120-6	54
142746002	F - 38-4	12
143484000	V - 34-4	40
143488001	U - 1-10	38
143489001	U - 1-11	38
	U - 6-1-2	38
143499000	U - 6-1-1	38
143522000	G - 50-22	14
	U - 6-4	38
	W1- 1-1-22	42
143548000	G - 50-25-2	14
	N - 56-2	30
	U - 6-1-3	38
	U - 6-3-2	38
	W1- 1-1-25-2	42
	W2- 2-5-11-1-2	44
	X - 1-11-1-2	46
143549000	G - 50-14-2	14
	G - 50-24-1	14
	G - 50-25-1	14
	H - 5-1-3	16
	H - 5-2-1	16
	N - 56-3	30
	P - 50-3	32
	T - 3-2	36
	U - 1-13	38
	U - 6-1-4	38
	U - 6-2-1	38
	U - 6-3-1	38
	V - 34-2-1	40
	W1- 1-1-14-2	42
	W1- 1-1-24-1	42
	W1- 1-1-25-1	42
	W2- 2-5-11-1-1	44

CODE	REF.NO.	PAGE
143549000	X - 1-11-1-1	46
	Y5 - 1-1-1-3	52
143784001	J - 20	18
143855001	C - 15	4
143857001	C - 15	4
143882001	Z1 - 101-1	54
143910009	Z1 - 101-2	54
144222001	Z1 - 27	54
144458001	F - 75	10
	P - 71	32
	Y5 - 1-6-5	52
144502001	L - 12	24
144504001	L - 1-2	24
	L - 12-1	24
144505000	L - 12-2	24
144615001	Z1 - 101-6	54
144741001	L - 35-1	24
144869002	K - 39-2	20
144872101	K - 40	20
144874001	K - 39-4	20
144875001	K - 39-6	20
144876001	K - 39-7	20
144878001	K - 39-9	20
144943101	K - 77-2	22
145446001	L - 35-5	24
	M - 6-3	26
	Z2 - 14-1-1	56
	Z2 - 14-2-1	56
145465001	C - 12-1-1	4
	C - 12-2-1	4
145472001	E - 2	8
145474001	E - 10	8
145475101	E - 12	8
145476001	E - 16	8
145478001	E - 17	8
145480001	E - 19	8
145481001	E - 20	8
145482109	E - 23-1	8
145502001	F - 39	10
145516001	J - 3	18
145519001	L - 35-4	24
145520001	L - 35-7	24
145522001	L - 25	24
145524001	L - 32	24
145526001	L - 22	24
145529000	K - 9	20
145534001	K - 32	20
145571101	M - 6-2	26
145597001	Z2 - 58	56
145624000	C - 12-1-3	4
	C - 12-2-3	4
145691001	L - 22	24
145751001	K - 30-1	22
146003109	Z1 - 101-3	54
146004001	Z1 - 101-4	54
146036101	Y1 - 1-1	46
	Y3 - 3-1	48
146037001	Y2 - 2-2	48
146039001	B - 8-1	2
	G - 8	14
	Y2 - 2-21	48
146040001	K - 53	20
	Y1 - 1-9	46
	Y2 - 2-10	48
	Y3 - 3-7	48
146046000	G - 50-24-2	14
	U - 6-2-2	38

CODE	REF.NO.	PAGE
146046000	W1- 1-1-24-2	42
	W2 2-5-11-2	44
	X 1-11-2	46
146049001	Z1 - 120-5	54
146064000	K - 63	20
146069001	Y2- 2-1	48
146080009	T - 8	36
146105009	H - 11	16
146157001	G - 1	14
	Y2- 2-14	48
146175002	Y4- 1	50
146176002	Y4 1-1	50
146178001	Y4- 1-2	50
146194000	G - 50-25-3	14
	U - 6-3-3	38
	W1- 1-1-25-3	42
	W2 2-5-11-3	44
	X - 1-11-3	46
146196001	K - 57	20
146253000	K - 58	20
146288001	P - 81	32
	Y5- 1-6-11	52
146289001	M - 1-24	26
	Z2- 44-2-1	56
146290001	J - 22	18
	Z1 - 9	54
146293001	Y1- 1-7	46
	Y2- 2-7	48
	Y3- 3-5	48
146314000	K - 10	20
146327001	K - 23	20
146331001	C - 6	4
146333001	K - 22	20
146358001	Y4- 1-15	50
146367001	G - 56	14
	W2- 2-3	44
	Y1- 1-3	46
	Y2- 2-3	48
	Y3- 3-3	48
146985001	Y2- 2-6	48
146986001	G - 6	14
	Y2- 2-19	48
147101001	J - 20	18
147141001	G - 2	14
	Y2- 2-15	48
147504001	F - 125	10
147509001	F - 163	12
147557101	L - 13	24
147568001	M - 1-2	26
147703101	E - 28	8
147777000	C - 12-1-2	4
147846002	E - 4	8
147855002	Z2- 44-2-2	56
147856001	Z2- 44-2-3	56
148294001	D - 19-14	6
	D - 19-3	6
	V - 41	40
148350101	J - 21	18
148462001	P - 24-2	32
148537001	N - 13	28
148825001	S - 6	36
148842001	C - 15	4
148846001	J - 20	18
148848001	K - 39-1	20
148849001	K - 39-3	20
148900001	C - 22	4
148924101	L - 35-7	24

CODE	REF.NO.	PAGE
148965000	C - 9-1-1	4
148967101	J - 21-4	18
149085001	F - 24-1	12
149094001	H - 14	16
149095001	H - 15	16
149133101	Q - 12	34
149554001	E - 35	8
149578000	K - 52-1	20
	Y1- 1-8-1	46
	Y2- 2-9-1	48
	Y3- 3-6-1	48
149580301	K - 52	20
	Y1 - 1-8	46
	Y3- 3-6	48
149581501	K - 52	20
	Y2- 2-9	48
149776000	G - 50-4-3	14
	W1- 1-1-4-3	42
149799000	W2- 2-5-12	44
	X - 1-12	46
150106003	Z1 - 36-4	54
150172003	Z1 - 36-3	54
150174000	Z1 - 36-5	54
150179002	Z1 - 36-7-1	54
150180001	Z1 - 36-8	54
150182000	Z1 - 36-9	54
150189109	Z1 - 36-1	54
150305101	K - 51	20
150384101	E - 30	8
150556001	G - 53-3	14
	W1- 1-2-3	42
151074009	K - 6	20
151126101	U - 1	38
151127100	U - 1-2	38
151147001	U - 1-4	38
151153101	U - 1-1	38
151154000	U - 2	38
151308101	F - 115	10
151334001	H - 4-1	16
	H - 4-2	16
151425000	K - 42	20
151429001	K - 49	20
151431001	L - 30	24
151439002	F - 7	10
151507109	F - 38-3	12
151594001	D - 27	6
151602002	K - 77-2-2	22
	L - 11	24
	Z2- 14-1-5	56
151604001	F - 66-1	12
	F - 8	10
151605001	F - 123	10
151607001	N - 23	28
151987001	N - 15	28
152808101	G - 53	14
	W1- 1-2	42
153122000	G - 50-5	14
	W1- 1-1-5	42
153132000	F - 70	10
153138001	E - 25	8
	H - 30	16
153245001	H - 9	16
153483001	L - 24	24
153969000	N - 45	28
153970001	N - 46	28
154172001	U - 6-1	38
154214001	U - 1-8	38

CODE	REF.NO.	PAGE
154215001	U - 1-12	38
154332001	G - 53-1	14
	W1- 1-2 1	42
154333001	G - 53-2	14
	W1- 1-2-2	42
154347001	E - 32	8
	W2 2-8	44
154348001	E - 33	8
	W2 2-9	44
154552001	J - 9-1	18
154555001	K - 43	20
154559001	L - 1-1	24
154560001	L - 1-3	24
154562001	L - 1-3	24
154563001	L - 2	24
154566001	N - 1	28
154567000	N - 2	28
154569001	N - 6	28
154570001	N - 8	28
154571001	N - 9	28
154574001	N - 11	28
154576001	N - 14	28
154578000	N - 18	28
154581001	N - 22	28
154582001	N - 24	28
154590001	N - 25	28
154593001	N - 28	28
154594000	N - 29	28
154595001	N - 30	28
154596000	N - 31	28
154598001	N - 35	28
154599000	N - 36	28
154602001	Q - 2	34
154603001	Q - 4	34
154606001	Q - 6	34
154607001	Q - 8	34
154702001	Z1 - 18	54
154729001	H - 5-1-1	16
154730001	H - 5-1-2	16
155347001	Q - 14-1	34
155510001	L - 1-4	24
155559001	N - 47	28
156217009	K - 76	22
156240101	F - 41	10
156242001	F - 43	10
	F - 56	10
156243001	F - 44	10
	F - 57	10
156244000	F - 47	10
156246001	F - 50	10
156264001	D - 5	6
156479009	T - 9-1	36
156623001	N - 20	28
156626009	N - 34	28
156641001	K - 24	20
156945201	E - 21	8
156948001	F - 179	12
156951001	F - 103-1	10
156956001	F - 74	10
156958001	F - 11	10
156967001	F - 6	10
156998001	T - 5	36
157840000	K - 80	22
157953409	M - 1	26
157956001	M - 1-1	26
157957001	M - 1-3	26
157958001	M - 1-4	26

CODE	REF.NO.	PAGE
157959001	M - 1-6	26
157960001	M - 1-8	26
157961000	M - 1-10	26
157962001	M - 1-13	26
157963001	M - 1-14	26
157964001	M - 1-15	26
157966001	M - 1-18	26
157967001	M - 1-20	26
157968001	M - 1-21	26
157969001	M - 2	26
	S - 20	36
	Z2 - 44-1-1-6	56
157970209	M - 4	26
	Z2 - 44-1-3	56
157971009	M - 6-1	26
157984009	N - 41-1	28
157985001	Q - 14-2	34
157986001	M - 1-5	26
158677001	G - 50-6	14
	W1- 1-1-6	42
158722001	F - 71	10
159318001	S - 4	36
159319001	S - 3	36
159324001	J - 18	18
159473001	C - 9-1	4
159485101	D - 2	6
159486001	D - 3	6
159487000	D - 7	6
159488101	D - 9	6
159489101	D - 10	6
159490001	D - 12	6
159491001	D - 21	6
159494001	D - 19-12	6
159495101	D - 19-13	6
	D - 23	6
159496101	D - 19	6
159497001	D - 19-1	6
159500001	D - 19-2	6
159501001	D - 19-4	6
159502001	D - 19-5	6
159503101	D - 19	6
159504001	D - 19-4	6
159505001	D - 20	6
159506001	D - 25	6
159513101	C - 12-1	4
159521001	F - 52	10
159525001	F - 52	10
159530000	K - 1	20
159531101	K - 48	20
159534000	K - 69	22
159535000	K - 70	22
159536001	K - 71	22
159537000	K - 73	22
159538001	K - 74	22
159539209	L - 29-1	24
159540001	N - 4	28
159541001	N - 12	28
159542201	N - 17	28
159805001	L - 35-6	24
159915001	N - 12	28
180018101	C - 17	4
180322001	F - 159	12
180952001	E - 8	8
181294009	Z1 - 101	54
181427001	B - 8	2
181430601	Y2 - 2	48
181476201	K - 39	20

CODE	REF.NO.	PAGE
181916101	C - 8	4
181995001	J - 17	18
183124001	L - 1	24
183125001	L - 1	24
183226009	M - 6	26
183291001	J - 21-1	18
183292001	J - 21-2	18
183293001	J - 21-3	18
183379101	Y3 - 3	48
183394002	Y5 - 1-1	52
183396002	W2- 2	44
183401002	W2- 2	44
183402002	W2- 2	44
183403002	W2- 2	44
183404002	W1- 1	42
183405002	W1- 1	42
183433001	Y5 - 1-6	52
183434002	Y5 - 1	52
183493001	F - 46	10
	F - 60	10
183496201	Y1 - 1	46
183509009	L - 35	24
183510009	L - 35	24
183511109	V - 46	40
183515009	F - 38	12
183516009	F - 38	12
183658009	Z2 - 44-1-1	56
183659009	Z2 - 44-1-1	56
183662009	Z2 - 44-1	56
183664009	Z2 - 44-1	56
183753001	Z1 - 120	54
200190001	U - 4	38
204569001	G - 50-14-1	14
	N - 53-1-2	30
	N - 53-2-1	30
	W1- 1-1-14-1	42
212251001	Y4 - 1-7	50
216248001	V - 34-3	40
220077001	G - 50-23	14
	U - 6-5	38
	W1- 1-1-23	42
228461001	R - 1-1-8	34
228475000	S - 11-1	36
233088002	R - 1-2	34
	Z2 - 104	56
233089002	R - 1-3	34
233711002	R - 1-1-1	34
233712002	R - 1-1-2	34
233713001	R - 1-1-4	34
234540001	R - 1-1-6	34
237939001	S - 11	36
291245001	R - 1-1-3	34
291246001	R - 1-1-3	34
340400001	N - 51	28
388586002	R - 1-1	34
388592002	R - 1-1	34

brother

ブラザー工業株式会社

〒467 名古屋市瑞穂区河岸一丁目1番1号
TEL (052) 824-2392代

BROTHER INDUSTRIES, LTD. NAGOYA, JAPAN

117-791, 7910
195791-401 ①
1993, 03

A

Printed in Japan / Produit en Japon / Imprimé au Japon / Impreso en Japón

From the library of Superior Sewing Machine & Supply LLC